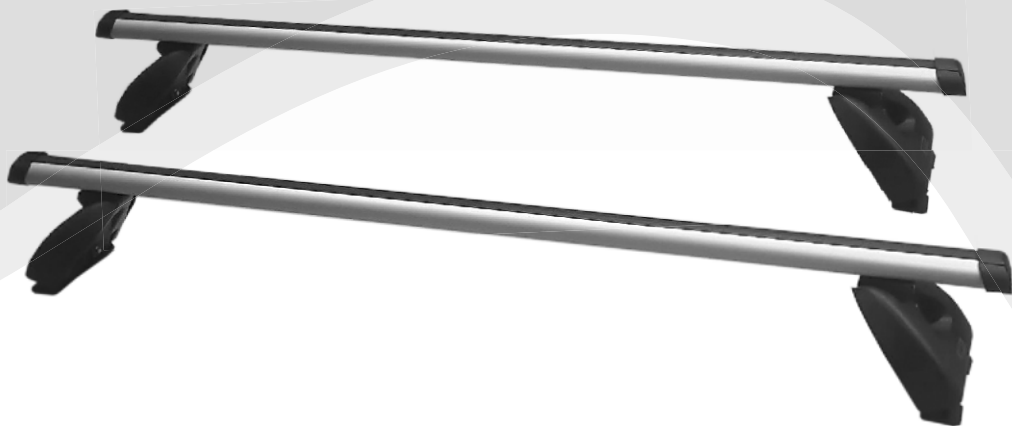


**STŘEŠNÍ NOSIČ S UCHYCENÍM DO DRÁŽEK VE STŘEŠE VOZU**  
**ROOF CARRIER ATTACHED TO THE GROOVES IN THE ROOF OF THE VEHICLE**  
**DACHTRÄGER MIT EINER BEFESTIGUNG IN DEN RILLEN IM FAHRZEUGDACH**

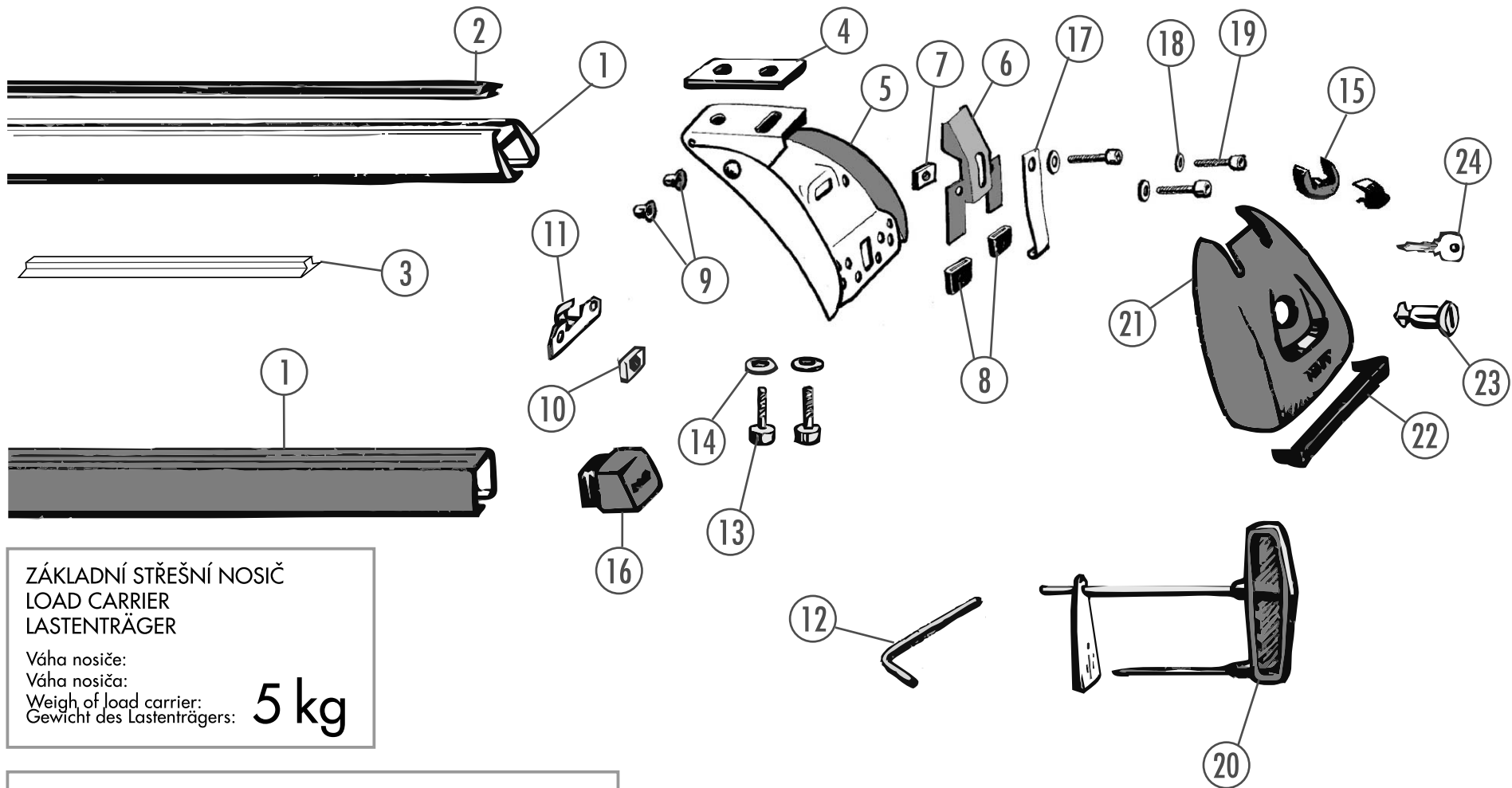
**0341**

- |           |                                  |            |                           |            |
|-----------|----------------------------------|------------|---------------------------|------------|
| <b>CZ</b> | <b>Návod na použití</b>          | <b>2-3</b> |                           |            |
| <b>SK</b> | <b>Návod na použitie</b>         | <b>4-5</b> |                           |            |
| <b>GB</b> | <b>Installation Instructions</b> | <b>6-7</b> |                           |            |
| <b>D</b>  | <b>A</b>                         | <b>CH</b>  | <b>Gebrauchsanleitung</b> | <b>8-9</b> |



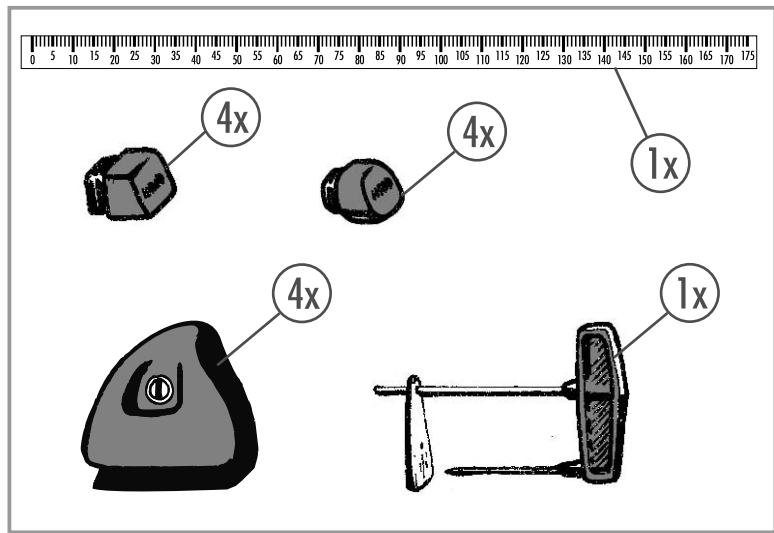
2 YEARS WARRANTY  
2 JAHRE GARANTIE

car accessories

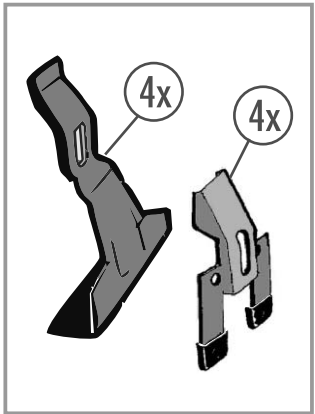
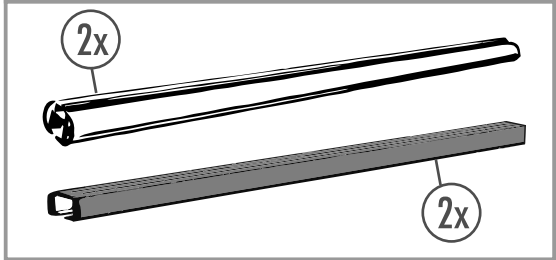


ZÁKLADNÍ STŘEŠNÍ NOSIČ  
 LOAD CARRIER  
 LASTENTRÄGER

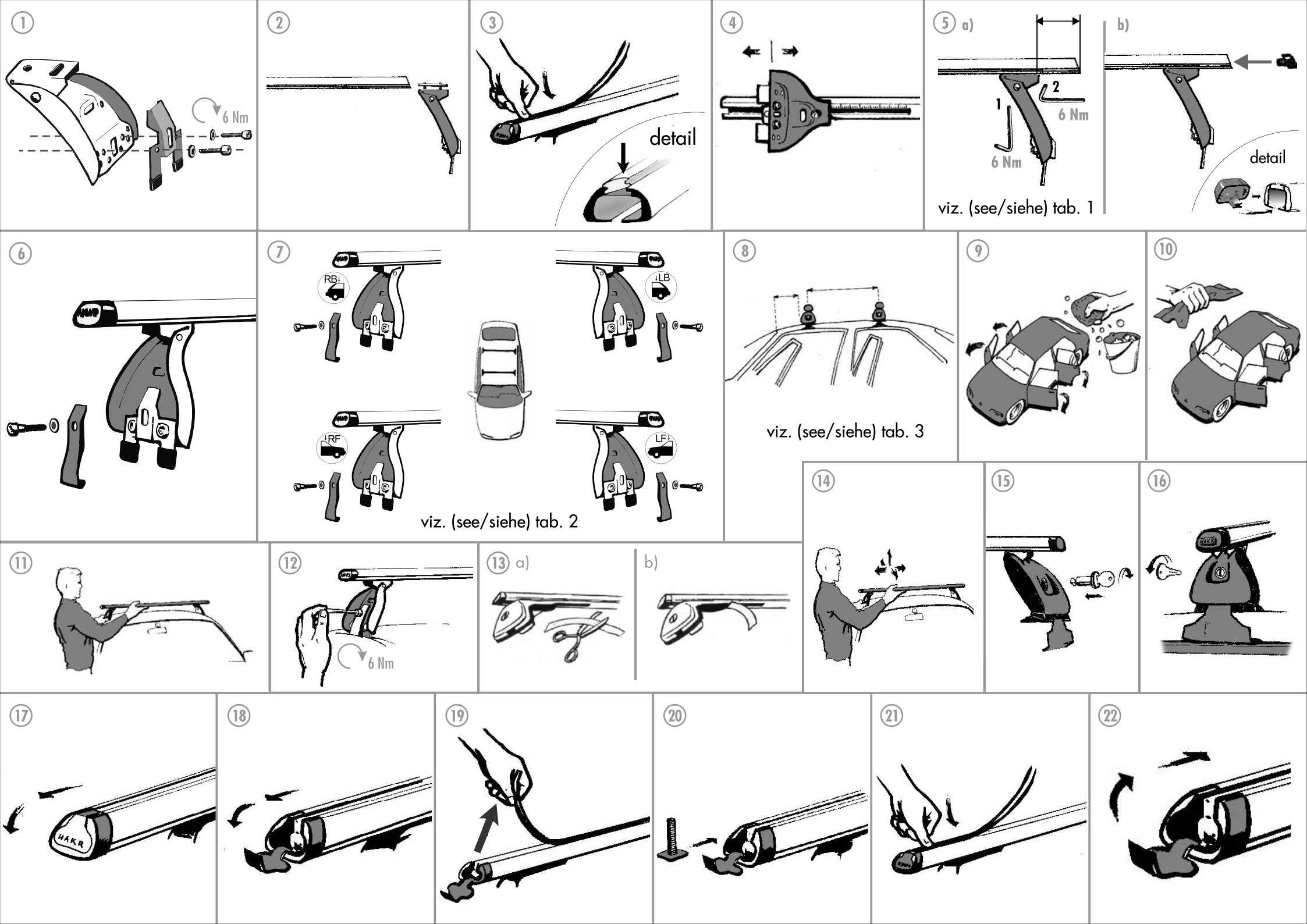
Váha nosiče:  
 Váha nosiča:  
 Weigh of load carrier:  
 Gewicht des Lastenträgers: **5 kg**



ROZMĚR	číslo/number	ALU	UNI
1080 mm	0014	0014	0019
1200 mm	0015	0015	0020
1270 mm	0018	0018	0021
1350 mm	0016	0016	0022



1)	2 x
2)	2 x
3)	2 x
4)	4 x
5)	4 x
6)	4 x
7)	4 x
8)	8 x
9)	8 x
10)	4 x
11)	4 x
12)	1 x
13)	8 x
14)	8 x
15)	4 x
16)	4 x
17)	4 x
18)	8 x
19)	8 x
20)	1 x
21)	4 x
22)	4 x
23)	4 x
24)	2 x



Vážení zákazníci!

Děkujeme Vám, že jste se rozhodli pro náš výrobek.

Doufáme, že s ním budete spokojeni, a že splní všechny Vaše požadavky.

Předem si prosím prostudujte návod na použití.

### Než začnete s montáží

Základní střešní nosič se montuje přímo na střechu vozu do míst pro uchycení nosiče určených od výrobce. Základní střešní nosič je určen k přepravě předmětů a nákladů (např. střešních boxů, jízdních kol a pod). Nosnost střešního nosiče je 50 kg.

Nikdy nepřekračujte max. nosnost střechy vozu.

Celkové zatížení střechy vozu se skládá z:

- Hmotnost střešního nosiče
- Hmotnost nákladu

### Montáž ZÁKLADNÍHO STŘEŠNÍHO NOSIČE

Při montáži postupujte podle obrázkové přílohy.

- Překontrolujte si úplnost balení.
- Nasaďte jednotlivé držáky na profily, podle samolepek rozlišujte přední, zadní a levý a pravý.
- Nastavte míry podle tabulky 1 na pravítku vyznačeného na tyčích a dotáhněte šroub 1 silou 3 Nm.
- Nasaďte zátky na profily.
- Podle tabulky 2 nasaďte gumy a přítlačné plechy jednotlivých držáků, dodržujte levý, pravý a přední a zadní.
- Montáž na střechu provádějte opatrně. Střechu omyjte a otřete. Nosič umístěte na místa udaná výrobcem, nebo podle tabulky.
- Začněte s dotahováním nosiče. Jednou rukou tlačte přítlačný plech k autu a druhou dotahujte šroub.
- Dotahování provádějte postupně silou 3 Nm a pak 6 Nm. Nosič dotahujte střídavě, aby nedošlo k jeho přetažení k jedné straně. Opěrné gumy musí mít vždy stejnou vzdálenost od rámu dveří. Dotáhněte šroub 2 silou 3 Nm.
- Po utažení vyzkoušejte tuhost upnutí pohybem do všech stran.
- Do plastových krytů vsuňte zámek a nosič uzamkněte.

### Při použití T adapterů

- Odsuňte a vyklopte středovou část krytky ALU profilu
  - Nadzvednutím a tahem vysuňte krycí gumu profilu
  - Nasaďte T adapter
  - Zavřete krytku ALU profilu
  - Při demontáži postupujte opačným způsobem
  - Krycí gumu profilu natlačte zpět palcem, gumu se nesnažte nasouvat
- T adaptér si můžete zakoupit u Vašeho prodejce, nebo si ho můžete objednat na lince TECHNICKÁ PODPORA

### Než vyjedete

- Před každou jízdou překontrolujte, zda je základní střešní nosič řádně upevněn a uzamčen. Poté v pravidelných intervalech kontrolujte jeho dotažení. Provádějte pravidelnou kontrolu upevnění nákladu. Při nedodržení těchto podmínek může dojít k uvolnění nákladu, který může způsobit vážné nehody.
- S namontovaným základním střešním nosičem a s nákladem na něm dbejte zvýšené opatrnosti při průjezdu sníženými místy (tunely, podzemní garáže, nízko visící předměty myčky automobilů, ve kterých je třeba vždy sundat jak box, tak střešní nosič).
- Nikdy nepřekračujte nosnost střechy vozidla.
- Jízdu vždy přizpůsobte nákladu. Pozor při prudkém zrychlení, prudkém brzdění, průjezdu zatáčkami, při bočním větru a dalších podmínkách ztěžujících jízdu.
- V zájmu bezpečnosti provozu jízdu vždy přizpůsobte stavu a povaze vozovky, jakož i rychlosti jízdy v místech, kde není omezena, nepřekračujte nad 130 km/h. Rychlá jízda může způsobovat hluk vzniklý odporem vzduchu.
- Po použití základní střešní nosič demontujte. Snížíte tím provozní náklady Vašeho vozidla a snížíte spotřebu pohonných hmot. Prodloužíte tím životnost střešního nosiče.
- Před uložením základní střešní nosič očistěte a ošetřete. Na čištění použijte pouze běžný roztok přípravku (běžné přípravky pro použití v domácnosti), který nenarušuje povrch plastů a lakovaných dílů. V případě potřeby namažte zámky mazacím olejem. Základní střešní nosič skladujte v suchém prostředí.
- Návod mějte při použití základního střešního nosiče vždy v dosahu.
- Pro montáž nepoužívejte nikdy neoriginální díly. Při jejich použití se vystavujete nebezpečí poškození příčného nosníku a ztráty záruky. Náhradní originální díly si můžete objednat na adrese TECHNICKÉ PODPORY, nebo u svého prodejce.

Vážení zákazníci!

Ďakujeme Vám, že ste sa rozhodli pre náš výrobok.

Dúfame, že s ním budete spokojní, a že splní všetky Vaše požiadavky.

Najprv si prosím preštudujte návod na použitie

### Skôr než začnete s montážou

Základný strešný nosič sa montuje priamo na strechu auta do miest pre uchytenie nosiča určených od výrobcu. Základný strešný nosič je určený k preprave predmetov a nákladu, (napr. strešných boxov, bicyklov apod.). Nosnosť strešného nosiča je 50 kg. Nikdy neprekračujte max. nosnosť strechy vozu danú výrobcom vozidla.

Celkové zaťaženie strechy vozu sa skladá z:

- Hmotnosť strešného nosiča
- Hmotnosť nákladu

### Montáž ZÁKLADNÉHO STREŠNÉHO NOSIČA

Pri montáži postupujte podľa obrázkovej prílohy.

- Prekontrolujte si úplnosť balenia.
- Nasadte jednotlivé držiaky na profily, podľa samolepek rozlišujte predný, zadný a ľavý a pravý.
- Nastavte miery podľa tabuľky 1 na pravítku vyznačeného na tyčkách a dotiahnite skrutku 1 silou 3 Nm.
- Nasadte zátky na profily.
- Podľa tabuľky 2 nasadte gumené a prítlačné plechy na jednotlivé držiaky, dodržujte ľavý, pravý a predný a zadný.
- Montáž na strechu prevádzajte opatrne. Strechu umyte a otrite. Nosič umiestnite na miesta udané výrobcom, alebo podľa tabuľky.
- Začnite s dotahovaním nosiča. Jednou rukou prítlačte prítlačný plech k autu a druhou dotahujte skrutku.
- Dotahovanie prevádzajte postupne silou 3 Nm o potom 6 Nm. Nosič dotahujte striedavo, aby nedošlo k jeho preťaženiu k jednej strane. Operné gumené musia mať vždy rovnakú vzdialenosť od rámu dverí. Dotiahnite skrutku 2 silou 3 Nm.
- Po uchytnutí vyzkúšajte tuhosť upnutia pohybom do všetkých strán.
- Do plastových krytov vsuňte zámok a nosič uzamknite.

### Pri použití T adaptéra

- Odsuňte a vyklopte stredovú časť krytky ALU profilu.
- Nadzdvihnutím a ťahom vysuňte kryciu gumu profilu.
- Nasadte T adaptér.
- Zavrite krytku ALU profilu.
- Pri demontáži postupujte opačným spôsobom.
- Kryciu gumu profilu natlačte naspäť palcom, gumu sa nesnažte nasunúť. T adaptér si môžete zakúpiť u vášho predajcu, alebo si ho môžete objednať na linke TECHNICKÁ PODPORA.

### Skôr než vycestujete

- Pred každou jazdou prekontrolujte, či je základný strešný nosič poriadne upevnený a uzamknutý. Potom v pravidelných intervaloch kontrolujte jeho dotiahnutie.
- Prevádzajte pravidelnú kontrolu upevnenia nákladu. Pri nedodržaní týchto podmienok môže dôjsť k uvoľneniu nákladu, ktorý môže spôsobiť vážne nehody.
- S namontovaným základným strešným nosičom a s nákladom na ňom zvýšte opatrnosť pri prejazde zníženými miestami (tunely, podzemné garáže, nízko visiace predmety u umývačiek automobilov, v ktorých je potrebné vždy ísť dolu ako box, tak strešný nosič).
- Nikdy neprekračujte nosnosť strechy vozidla.
- Jazdu vždy prizpôbajte nákladu. Pozor pri prudkom zrýchlení, prudkom brzdení, prejazde zákrutami, pri bočnom vetre a ďalších podmienkach zťažujúcich jazdu.
- V záujme bezpečnosti premávky, jazdu vždy prizpôbajte stavu a povahe vozovky, ako aj rýchlosti jazdy v miestach kde nie je omezená, neprekračujte nad 130 km/h. Rýchla jazda môže spôsobovať hluk vzniknutý odporom vzduchu.
- Po použití základný strešný nosič demontujte. Znížite tým prevádzkovo náklady Vašeho vozidla a znížite spotrebu pohonných hmôt. Predĺžite tým životnosť základného strešného nosiča.
- Pred uložením základný strešný nosič očistite a ošetríte. Na čistenie používajte len bežný roztok prípravku (bežné prípravky na použitie v domácnosti), ktorý nenarušuje povrch plastov a lakovaných dielov. V prípade potreby namažte zámky mazacím olejom. Základný strešný nosič skladujte v suchom prostredí.
- Návod majte pri použití základného strešného nosiča vždy v dosahu.
- Pre montáž nepoužívajte nikdy neoriginálne diely. Pri ich použití sa vystavujete nebezpečeniu poškodenia základného strešného nosiča a straty záruky. Náhradné originálne diely si môžete objednať na adrese TECHNICKÁ PODPORA, alebo u svojho predávajúceho.

Dear customers!

Thank you for using our product.

We hope that you will be satisfied with it and that it would fulfil all your requirements.

At first, please, read these instructions.

### Before You Start the Installation

The basic roof carrier shall be attached directly to the roof in the places designated by the manufacturer. The basic roof carrier serves for transport of various items and loads (roof boxes, bicycles, etc.). Be careful not to exceed the maximum allowable load of the roof stipulated by the car manufacturer.

Maximum allowable load of the carrier is 50kg

The total roof load consists of:

- Load carrier weight
- Load weight

### Installation of the BASIC ROOF CARRIER

During the installation, please follow the pictures in the attached brochure.

- Check, whether the package contains all components
- Place the individual parts of the bracket into the profiles. Follow the labels and check positioning of the front, rear, left and right bracket.
- Set the distances on the rulers that are marked on the bars according to the table 1 and tighten the bolt using a force of 3 Nm.
- Place the covers of the profiles.
- Place the rubbers and pressure plates of the individual brackets according to the table 2. Check the position of the left, right, front and rear one.
- Be careful when installing the carrier to the roof. Wash and wipe the roof. Place the carrier onto the places designed by the manufacturer or according to the table.
- Start to tighten the carrier. Push pressure plates to the car by one hand and by the other tighten the bolt.
- Tighten the bolts gradually by 3 Nm and then 6 Nm. Tighten the carrier in an alternate manner in order not to shift it to one side. The supporting rubbers must always have the same distance from the door frame. Tighten the bolt 2 using a force of 3 Nm.
- Check the firmness of the attachment by pushing it to all sides.
- Place the lock into the plastic covers and lock the carrier.

### When using the T-adapters

- Push away and tip out the middle part of the ALU profile cover
- Take out the protecting rubber of the profile by lifting it and pulling
- Place the T-adapter
- Close the ALU profile cover
- When disassembling, proceed in reverse order
- Push the protecting rubber back by a thumb, do not try to slip it on.

You can purchase the T-adapter at your dealer or order it at the TECHNICAL SUPPORT line.

### Before You Set off

- Before every journey make sure that the load carrier is properly secured and locked, and at regular intervals check the attachment to the carrier crossbars. On regular basis check, whether the load is secured. In case those conditions would not be fulfilled, the load might get loosen and cause a serious accident.
- Be careful when driving through any low-profile places (tunnels, underground garages, suspended things in a car wash, where you are always supposed to remove both the box and the carrier).
- Be careful not to exceed the allowable load of the roof.
- Adjust the speed to the load. Care must be taken in case of rapid acceleration, braking, going through sharp bends or crosswind and other conditions with a negative impact on the journey.
- Always drive carefully and adjust your speed to the road character and circumstances, and never exceed the maximum speed limit, which is 130 km/h. High speed can cause noise due to the air resistance.
- Disassemble the load carrier after using it. You will reduce the operating costs of your vehicle as well as the consumption, and at the same time prolong the life of the load carrier.
- Clean and check the load carrier before storing it. Clean it with ordinary diluted detergents (standard home detergents) that do not destroy plastic and lacquered surfaces. If needed, lubricate the locks by lubricating oil. Store the load carrier in a dry place.
- Keep the load carrier installation instructions always at hand.
- Always use original parts for the installation. When using other than original items, you can damage the load carrier and loose the warranty. Original spare parts can be ordered at the address of TECHNICAL SUPPORT or from your dealer.

Sehr geehrte Kunden!

Vielen Dank, dass Sie sich für den Kauf unseres Erzeugnisses entschieden haben. Wir hoffen, dass Sie damit zufrieden sein werden, und dass es alle Ihre Anforderungen erfüllt. Vor Gebrauch lesen Sie bitte sorgfältig folgende Gebrauchsanleitung.

### Vor der Montage

Der Grundträger wird direkt auf das Fahrzeugdach in die zur Befestigung vorgesehenen Stellen montiert. Der Grundträger ist für den Transport von Gegenständen und Ladungen (z.B. Dachboxen, Fahrräder usw.) bestimmt. Die Tragfähigkeit des Dachträgers ist 50 kg. Die Tragfähigkeit des Fahrzeugdaches darf nie überschritten werden. Die Gesamtbelastung des Fahrzeugdaches besteht aus:

- Gewicht des Dachträgers
- Gewicht der Zuladung

### Montage des GRUNDTRÄGERS

Beachten Sie bei der Montage die Bildbeilage.

- Überprüfen Sie, ob die Packung vollständig ist.
- Setzen Sie einzelne Klemmekörper in die Profile auf, laut Aufkleber unterscheiden Sie den vorderen, hinteren, linken und rechten Klemmekörper.
- Stellen Sie die Maße laut Tabelle 1 auf dem Lineal, das auf den Stangen bezeichnet ist, ein und ziehen Sie die Schraube 1 mit Kraft 3Nm fest.
- Setzen Sie die Stopfen in die Profile auf.
- Laut Tabelle 2 setzen Sie die Gummi und die Druckbleche in die einzelnen Klemmekörper auf, unterscheiden Sie den linken und rechten, vorderen und hinteren Klemmekörper.
- Gehen Sie bei der Montage sorgfältig vor. Das Dach soll gereinigt und abgewischt werden.
- Ziehen Sie den Träger fest. Mit einer Hand drücken Sie das Grundblech zum Fahrzeug und mit der anderen ziehen Sie die Schraube fest.  
Ziehen Sie zuerst mit Kraft 3Nm und dann mit Kraft 6 Nm fest. Ziehen Sie den Träger wechselweise fest, damit es auf der einen Seite nicht zur Überziehung kommt. Die Stützgummi müssen immer dieselbe Entfernung von dem Türrahmen aufweisen. Ziehen Sie die Schraube mit Kraft 3 Nm fest.
- Überprüfen Sie die Befestigung durch die Bewegung in alle Richtungen.
- In die Plastdeckungen setzen Sie das Schloss auf und verschließen Sie den Träger.

### Bei der Verwendung der T-Adapter

- Schieben Sie ab und kippen Sie den zentralen Teil des Schutzes des ALU-Profiles.
- Durch das Heben und Ziehen schieben Sie den Deckgummi des Profils heraus.
- Setzen Sie den T-Adapter auf.
- Schließen Sie den Schutz des ALU-Profiles.
- Bei der Demontierung ist die Vorgangsweise entgegengesetzt.
- Drücken Sie mit dem Daumen den Deckgummi des Profils zurück, versuchen Sie nicht, den Gummi aufzusetzen.

Den T-Adapter erhalten Sie bei Ihrem Händler oder können bei TECHNICKÁ PODPORA bestellen.

### Vor der Fahrt

- Überprüfen Sie vor jeder Fahrt, ob der Lastenträger richtig befestigt und verschlossen ist. Ebenso überprüfen Sie in regelmäßigen Zeitabständen, ob er festgezogen ist. Kontrollieren Sie regelmäßig, ob die Ladung ausreichend gesichert ist. Falls die Bedingungen nicht eingehalten werden, kann sich die Ladung lösen, und damit schwerwiegende Unfälle verursachen.
- Beachten Sie die veränderten Höhenabmessungen (Tunnel, Tiefgaragen, niedrig hängende Gegenstände in Waschanlagen; in den Waschanlagen ist sowohl die Dachbox als auch der Dachträger zu entfernen).
- Die Tragfähigkeit des Fahrzeugdaches darf nie überschritten werden.
- Die Fahrt ist immer der transportierten Last anzupassen. Achtung bei heftiger Beschleunigung, heftigem Bremsen, Kurven, Seitenwind und weiteren Umständen, die die Fahrt erschweren.
- Zur Verkehrssicherheit ist das Fahrverhalten immer dem Fahrbahnzustand und den Geschwindigkeitsbeschränkungen anzupassen. Wenn die Geschwindigkeit nicht begrenzt ist, überschreiten Sie 130 km/h nicht. Bei schneller Fahrt können durch den Luftwiderstand Geräusche entstehen.
- Nach dem Benutzen können Sie den Lastenträger demontieren. Damit verringern sich sowie die Betriebskosten Ihres Fahrzeuges als auch der Treibstoffverbrauch.
- Der Lastenträger soll nach der Benutzung gereinigt und gepflegt werden. Für die Reinigung benutzen Sie ausschließlich handelsübliche Reinigungsmittel (handelsübliche Reinigungsmittel für den Gebrauch in Haushalten), die die Kunststoffoberfläche nicht beschädigen. Im Bedarfsfall verwenden Sie zur Reinigung der Schlösser und der Strebe ein Schmieröl. Lagern Sie den Lastenträger in trockenen Räumlichkeiten.
- Halten Sie immer die Gebrauchsanleitung in Griffweite.
- Verwenden Sie bei der Montage ausschließlich Originalteile. Der Hersteller haftet nicht für Schäden, die durch Verwendung anderer Teile als der Originalersatzteile entstehen. Sie laufen Gefahr, dass der Lastenträger beschädigt wird. Die Originalersatzteile können Sie unter der Adresse TECHNICKÁ PODPORA oder bei Ihrem Händler bestellen.

**CZ ZÁRUČNÍ LIST**  
**GB CERTIFICATE OF WARRANTY**  
**D GARANTIESCHEIN**



**TECHNICKÁ PODPORA, NÁHRADNÍ DÍLY**  
 tel.: +420 545 242 446 • GSM: + 420 777 800 304  
 e-mail: hakrbno@hakrbno.cz • www.hakrbno.cz

RAZÍTKO A PODPIS PRODEJCE, DATUM PRODEJE  
 STAMP AND DEALER, DATE OF PURCHASE  
 STEMPEL UND HÄNDLER, KAUFDATUM

VÝSTUPNÍ KONTROLA  
 CHECKOUT  
 AUSGABEKONTROLLE

ZDE MŮŽETE PŘILOŽIT ÚČET OD VÝROBKU  
 PLACE RECEIPT HERE  
 KASSENZETTEL HIER ABHEFTEN

**CZ PODMÍNKY ZÁRUKY**

Záruka na střešní nosič je 36 měsíců ode dne prodeje.  
 Při reklamaci vždy předložte záruční list.  
 Záruka se nevztahuje na mechanická poškození vzniklá  
 vlivem neodborného zacházení, nedodržení návodu  
 na použití, používáním neoriginálních komponentů!

**GB WARRANTY CONDITIONS**

The warranty period for this product is 36 months.  
 The warranty shall not cover damages caused by  
 unprofessional manipulation, neglecting the installation  
 instructions or when using other than original components!

**D GARANTIEBEDINGUNGEN**

Die Garantietzeit des Produktes beträgt 36 Monate.  
 Der Hersteller haftet nicht für Schäden, die durch  
 eine nicht fachgemäße Verwendung, Missachtung  
 der Gebrauchsanleitung oder Verwendung anderer  
 Teile als der Originalersatzteile entstehen!

**CZ** V případě ztráty si náhradní klíč  
 objednejte u výrobce nosiče.

Zde si poznačte číslo  
 klíče Vašeho nosiče:

**GB** Write the key number  
 in the window in case  
 of losing it:

**D** Wir empfehlen für den fall, dass  
 Sie den Schlüssel verlieren, sich  
 die Schlüsselnummer  
 vor Benutzung des Skiträger  
 zu notieren:

**CZ VYBERTE SI Z OSTATNÍCH VÝROBKŮ FIRMY HAKR**  
**GB OTHER PRODUCTS OF HAKR**  
**D ANDERE PRODUKTE HAKR**



**CZ VYBERTE SI Z OSTATNÍCH VÝROBKŮ FIRMY HAKR**  
**GB OTHER PRODUCTS OF HAKR**  
**D ANDERE PRODUKTE HAKR**

