

VÝSTUPNÍ KONTROLA
VÝSTUPNÁ KONTROLA
CHECKOUT
AUSGABEKONTROLLE
UITGANGSCONTROLE
KONTROLA WSTĘPNA
KILÉPŐ ELLENŐRZÉS
ИЗХОДЯЩ КОНТРОЛ
CONTROL LA IEȘIRE
PROVJERA
IZHODNA KONTROLA
IZLAZNA KONTROLA

**TECHNICKÁ PODPORA. NÁHRADNÍ DÍLY
TECHNICAL SUPPORT. SPARE PARTS**

tel.: +420 777 347 000 • +420 777 454 451 • +420 777 800 304
e-mail: hakrbno@hakrbno.cz • www.hakrbno.cz

CZ V případě ztráty si náhradní klíč objednejte u výrobce nosiče. Zde si poznačte číslo klíče vašeho nosiče:

SK V prípade straty si náhradný kľúč objednajte u výrobcu nosiča. Tu si poznačte číslo kľúče vášho nosiča:

GB Write the key number in the window in case of loosing it:

D Wir empfehlen für den Fall, dass Sie den Schlüssel verlieren, sich die Schlüsselnummer vor Benutzung des Skiträger zu notieren:

NL Als u de sleutel verliest, bestel een reservesleutel bij de producent van de rijskielendrager. Noteer hier het nummer van de sleutel voor uw drager

PL W przypadku utraty klucza, należy u producenta bagażnika zamówić klucz zapasowy. Tutaj należy wpisać nr klucza Państwa bagażnika:

EU A kulcs elvesztése esetén pótkulcsot a kerékpártartó gyártójától rendelhet.

Ide írja a kerékpártartó kulcsának számát:

BG Ако загубите ключа, поръчайте резервен от производителя на багажника. Тук отбележете кода на ключа на Вашия багажник:

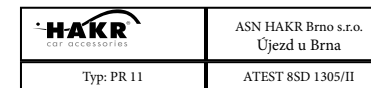
RO În caz de pierdere a cheii de rezervă comandați la producătorul portbagajului. Menționați aici numărul cheii de la portbagajul dvs.

SLO Če izgubite ključ, pri proizvajalcu nosilca naročite nadomestni ključ. Tukaj vpišite številko ključa svojega nosilca:

HR Ako izgubite ključ, rezervni naručite od proizvođača nosača. Ovdje upišite broj ključa svog nosača:

SRB U slučaju da izgubite ključ, rezervni naručite od proizvođača nosača. Ovdje zabeležite broj ključa Vašeg nosača:

| | | |
|--|--|--|
| | | |
|--|--|--|



PŘÍČNÝ NOSNÍK HV 0344

Pro vozy s integrovanými podélníky CROSS RACK • GRUNDTRÄGER FÜR DACHREILING

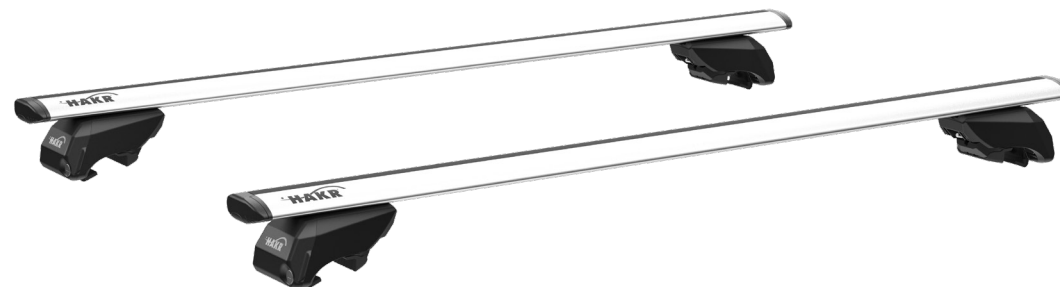
ZÁRUČNÍ LIST ZÁRUČNÝ LIST CERTIFICATE OF WARRANTY GARANTIESCHEIN GARANTIEBEWIJS KARTA GWARANCJI JÓTÁLLÁSI JEGY ГАРАНЦИОННА КАРТА GARANȚIA JAMSTVENA POTVRDA GARANCIJSKI list GARANTNI LIST

RAZÍTKO A PODPIS PRODEJCE, DATUM PRODEJE
RAZÍTKO A PODPIS PREDÁJCA, DATUM PRODEJE
STAMP AND DEALER, DATE OF PURCHASE
STEMPEL UND HÄNDLER, KAUFDATUM
PIECZĄTKA ORAZ PODPIS SPRZEDAWCY, DATA SPRZEDAŻY
AZ ELADÓ BÉLYEGZŐJE ÉS ALÁÍRÁSA,
ÉRTÉKESÍTÉS IDŐPONTJA
ПЕЧАТ И ПОДПИС НА ПРОДАВАЧА, ДАТА НА ПРОДАЖБАТА
ȘTAMPILĂ ȘI SEMNĂTURA VÂNZĂTORULUI, DATA VÂNZĂRII
STEMPEL EN HANDTEKENING VAN DE VERKOOPER,
VERKOOPDATUM
PEČAT I POTPIS DISTRIBUTERA, DATUM KUPNJE
ŽIG IN PODPIS PRODAJALCA, DATUM PRODAJE
PEČAT I POTPIS PRODAVCA, DATUM PRODAJE

- CZ** **PODMÍNKY ZÁRUKY**
Záruka na střešní nosič je 24 měsíců ode dne prodeje. Při reklamaci vždy předložte záruční list. Záruka se nevztahuje na mechanická poškození vzniklá vlivem neodborného zacházení, nedodržením návodu na použití, používáním neoriginálních komponentů!
- SK** **PODMIENKY ZÁRUKY**
Záruka na strešný nosič je 24 mesiacov o dňa predaja. Pri reklamáciu vždy predložte záručný list. Záruka sa nevzťahuje na mechanické poškodenia vzniknutá vplyvom neodborného zaobchádzania, nedodržaním návodu na použitie, používaním neoriginálnych komponentov!
- GB** **WARRANTY CONDITIONS**
The warranty period for this product is 24 months. The warranty shall not cover damages caused by unprofessional manipulation, neglecting the installation instructions or when using other than original components!
- D** **GARANTIEBEDINGUNGEN**
Die Garantietzeit des Produktes beträgt 24 Monate. Der Hersteller haftet nicht für Schäden, die durch eine nicht fachgemäße Verwendung, Missachtung der Gebrauchsanleitung oder Verwendung anderer Teile als der Originalersatzteile entstehen!
- NL** **GARANTIEVOORWAARDEN**
De garantie voor de dakdrager is 24 maanden vanaf de dag van de verkoop. Gelieve bij een klacht altijd het garantiebewijs voor te leggen. De garantie dekt geen mechanische schade veroorzaakt door ondeskundig gebruik, het niet naleven van de instructies voor het gebruik en door het gebruik van andere dan originele
- PL** **WARUNKI GWARANCJI**
Gwarancja na bagażnik dachowy wynosi 24 miesięcy od daty sprzedaży. W przypadku każdej reklamacji należy przedłożyć kartę gwarancji. Gwarancja nie odnosi się do uszkodzeń mechanicznych, do których doszło z powodu niewłaściwego obchodzenia się z urządzeniem, niedotrzymania instrukcji obsługi oraz używania nieoryginalnych części!
- HU** **JÓTÁLLÁSI FELTÉTELEK**
A telécsomagtartóra nyújtott jótállás a forgalmazás időpontjától számított 24 hónap. Reklamáció esetén minden esetben mutassa be a jótállási jegyet. A jótállás nem vonatkozik a szakszerűtlen használat, a használati útmutatóban előírt utasítások be nem tartásából, illetve nem eredeti tartozékok használatából eredő mechanikus sérülésekre!
- BG** **УСЛОВИЯ НА ГАРАНЦИЯТА**
Гаранцията на покривния трегер е 24 месеца от датата на продажбата. При рекламация винаги представяйте гаранционната карта. Гаранцията не се отнася до механични повреди, възникнали заради непрофесионално ползване, неспазване на инструкцията за употреба, използване на неоригинални компоненти!
- RO** **CONDITIILE GARANȚIEI**
Garancia pentru suportul de portbagaj auto este de 24 de luni de la data vânzării. În cazul reclamațiilor înlocuim prezentul garanție. Garanția nu se referă la daunele și deteriorările mecanice provocate de manipularea necorespunzătoare, de neglijarea instrucțiunilor de instalare sau de utilizarea de componente care nu sunt originale!
- SLO** **POGOJI ZAVAROVANJA**
Garancija za strešni prtljažnik je 24 mesecev od dneva nakupa. Pri reklamaciji vedno priložite garancijski list. Garancija ne velja za mehanske poškodbe, nastale zaradi nestrokovnega ravnanja, neupoštevanja navodil in zaradi uporabe neoriginalnih nadomestnih delov!
- HR** **JAMSTVENI UVJETI:**
Jamstvo na ovaj proizvod iznosi 24 mjeseci. Jamstvo ne pokriva oštećenja nastala uslijed nestručnog rukovanja proizvodom, nepoštivanja upute za ugradnju ili zbog ugrađivanja neoriginalnih sastavnih dijelova!
- SRB** **USLOVI ZA GARANCIJU**
Garancija na krovni nosač je 24 meseca od dana prodaje. Prilikom reklamacije uvek pokažite garantni list. Garancija se ne odnosi na mehanička oštećenja nastala nestručnim rukovanjem, nepoštovanjem uputstva za upotrebu, korišćenjem neoriginalnih komponentata!

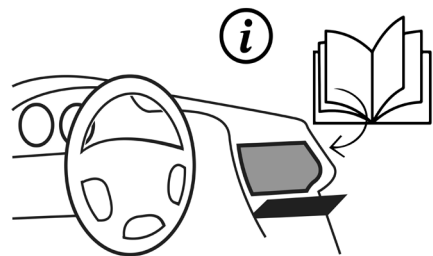
- CZ** Návod na použití
- SK** Návod na použitie
- GB** Installation Instructions
- D** Gebrauchsanleitung
- NL** Gebruiksaanwijzing
- PL** Instrukcja obsługi

- HU** Használati utasítás
- BG** Инструкция за употреба
- RO** Instrucțiuni de utilizare
- SLO** Navodilo za uporabo
- HR** Upute za upotrebu
- SRB** Uputstvo za upotrebu



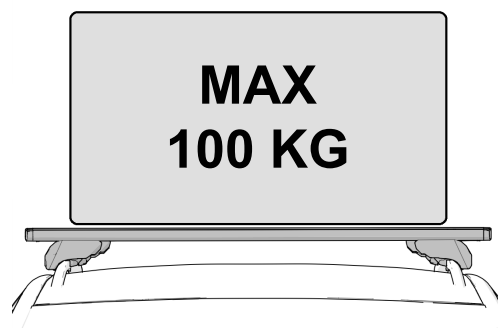
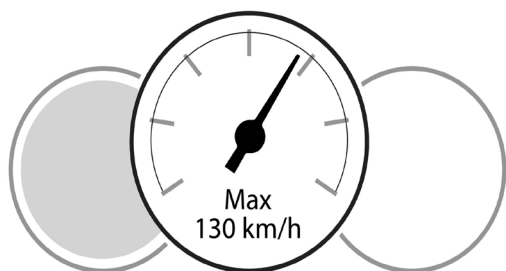
www.hakrbno.cz



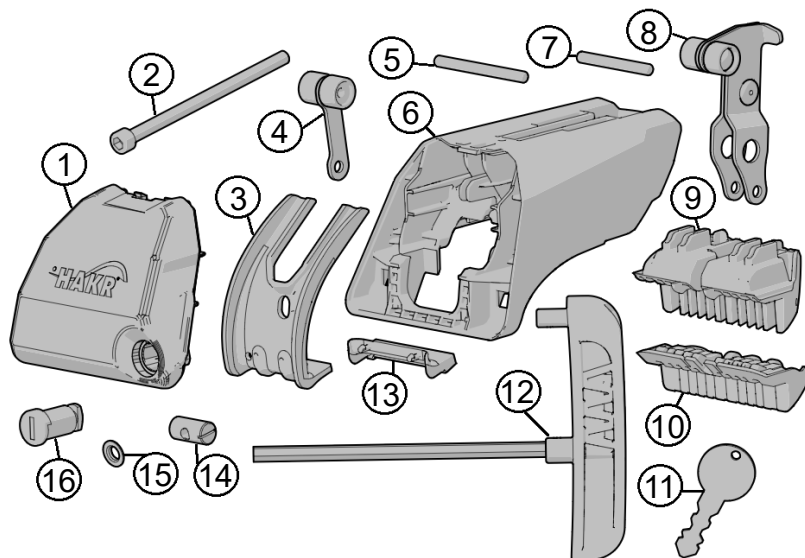


Číslo klíče
Key number

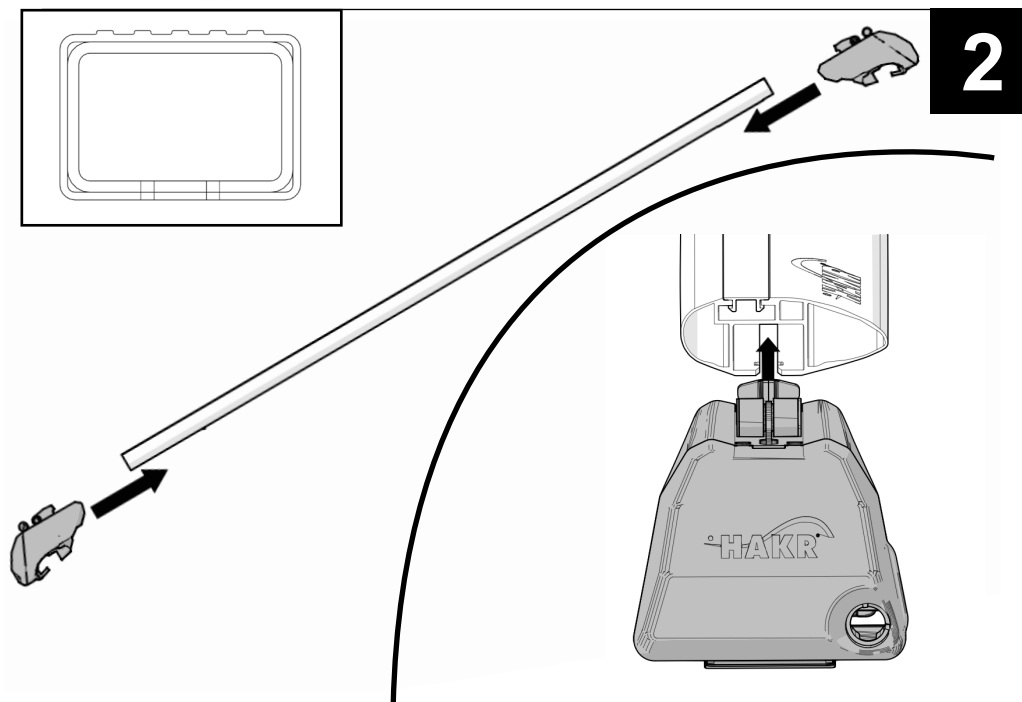
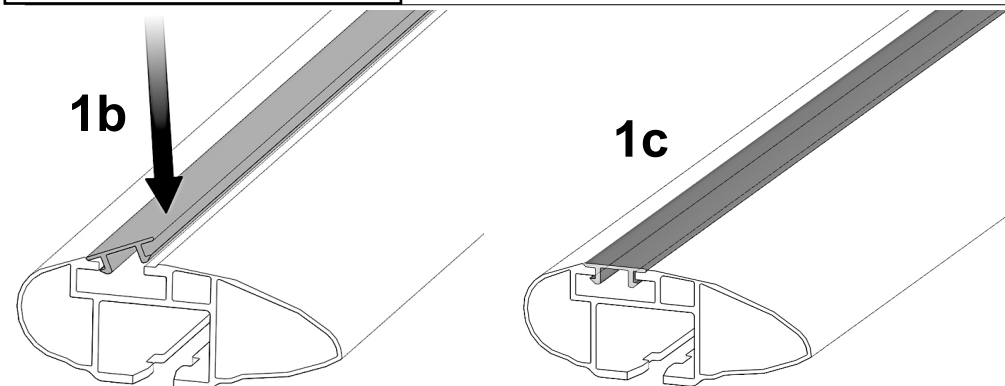
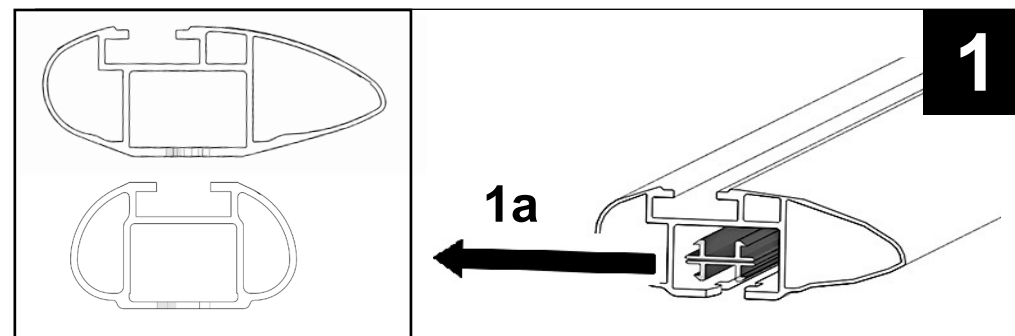
| | | | |
|--|--|--|--|
| | | | |
|--|--|--|--|



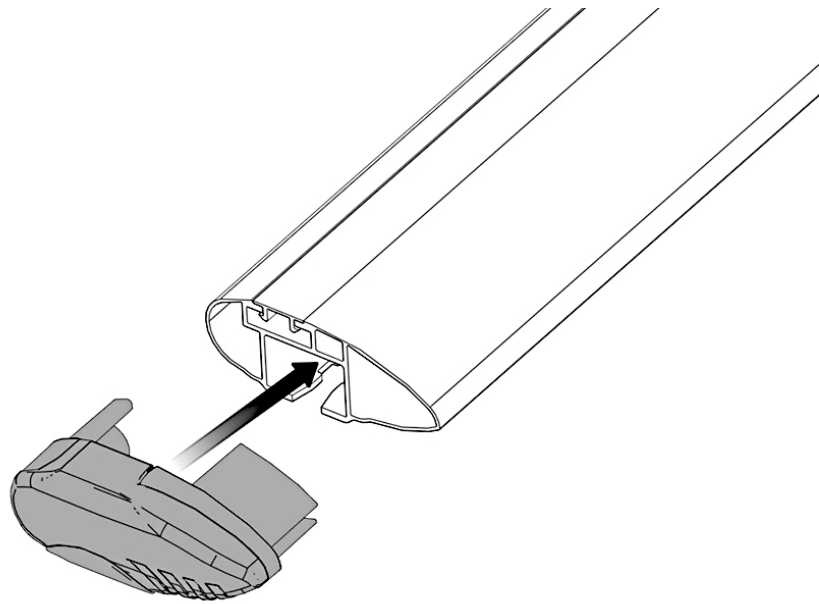
www.hakrbrno.cz



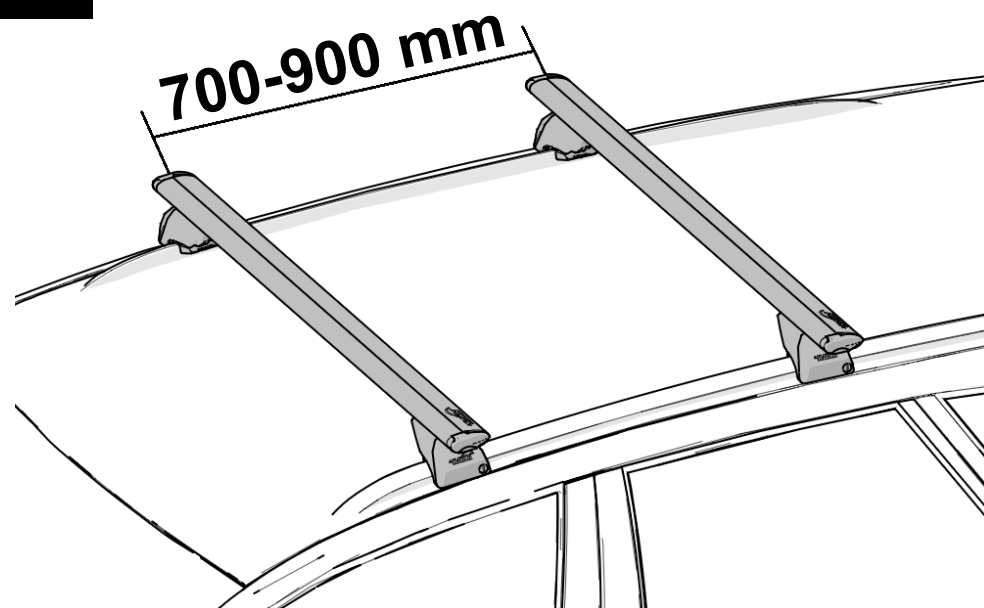
| | |
|----|----|
| 1 | 4x |
| 2 | 4x |
| 3 | 4x |
| 4 | 4x |
| 5 | 4x |
| 6 | 4x |
| 7 | 4x |
| 8 | 4x |
| 9 | 4x |
| 10 | 4x |
| 11 | 2x |
| 12 | 1x |
| 13 | 4x |
| 14 | 4x |
| 15 | 4x |
| 16 | 4x |



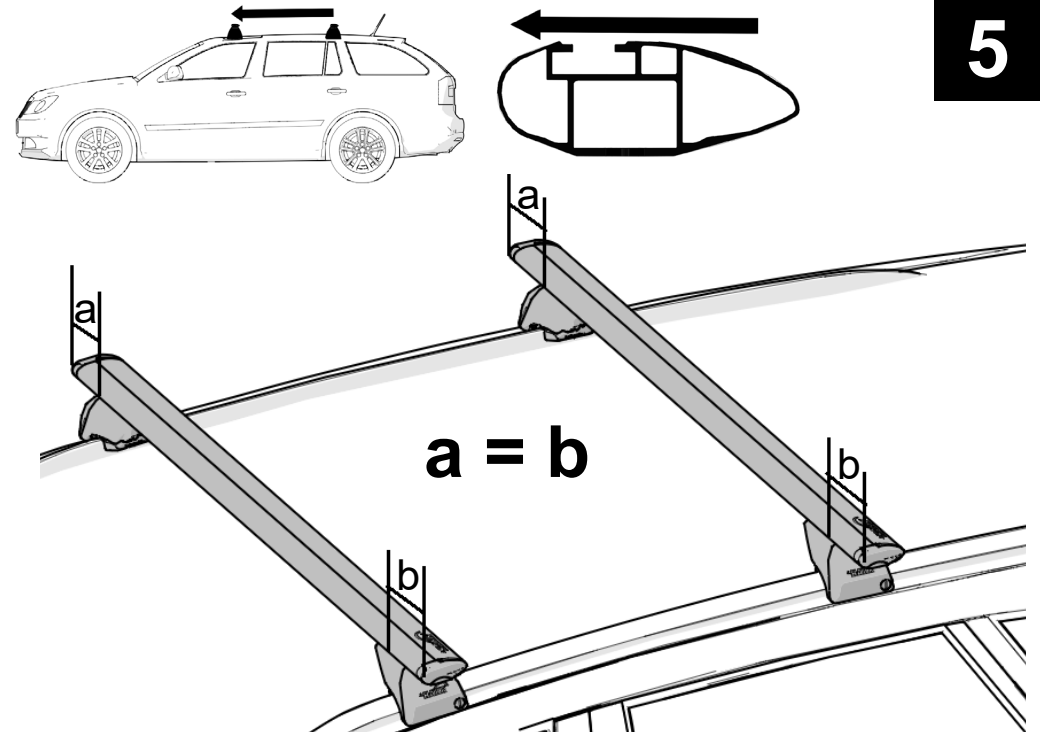
3



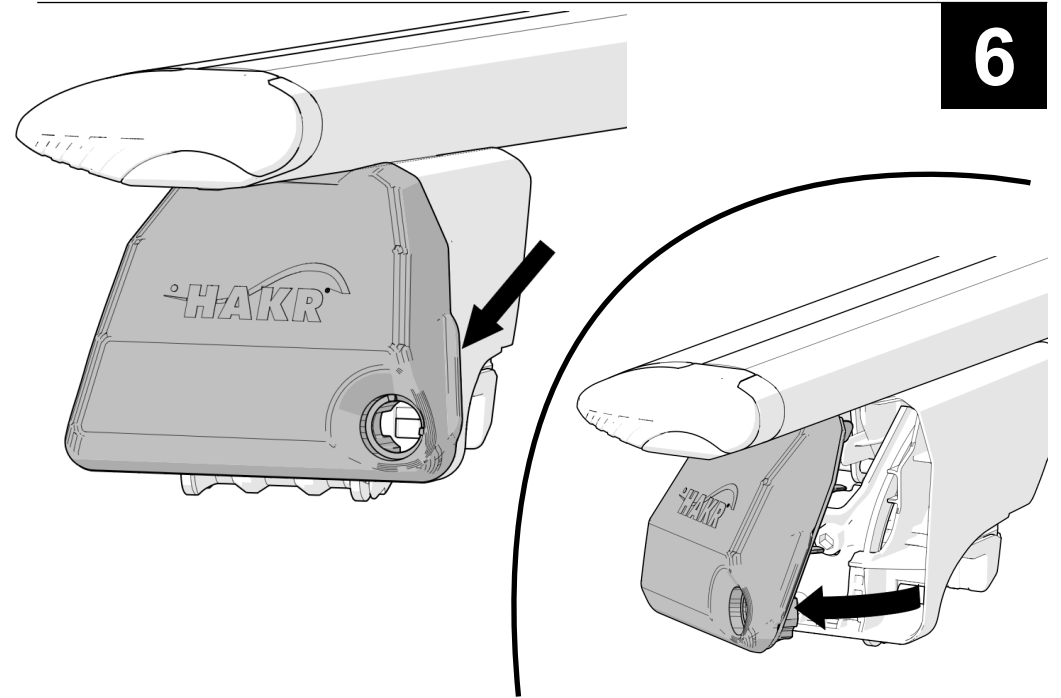
4



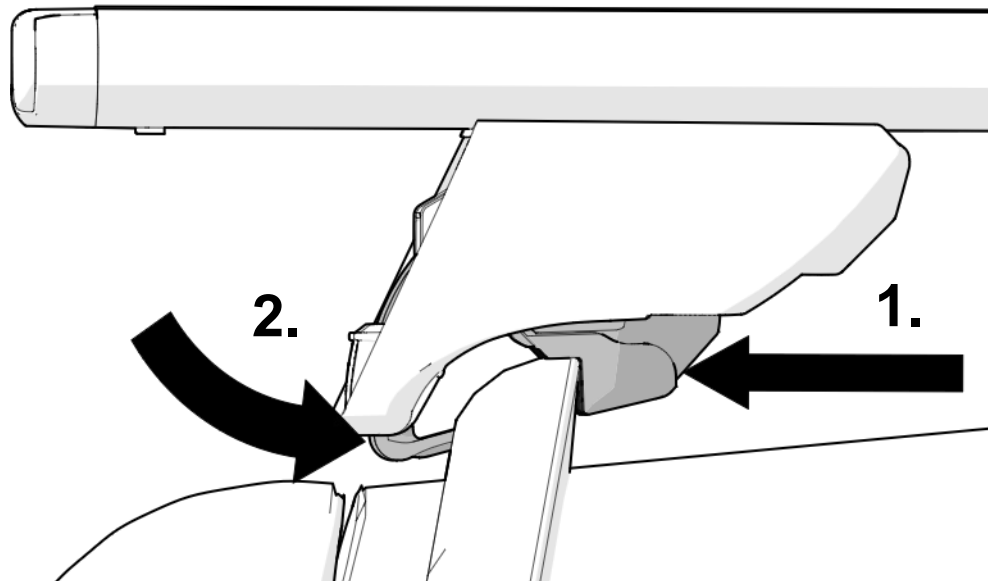
5



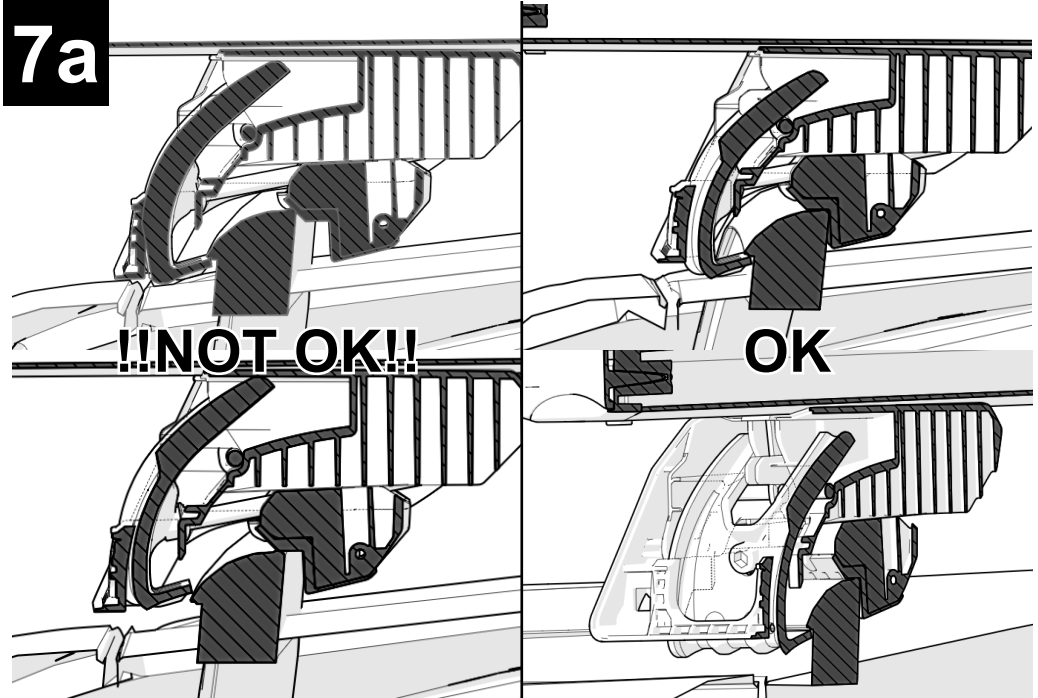
6



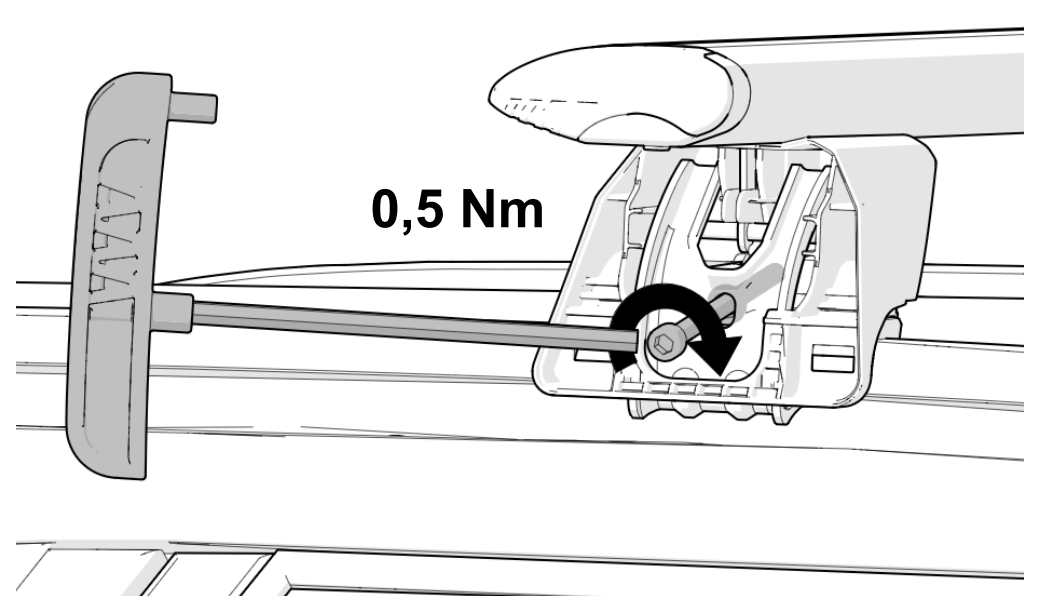
7



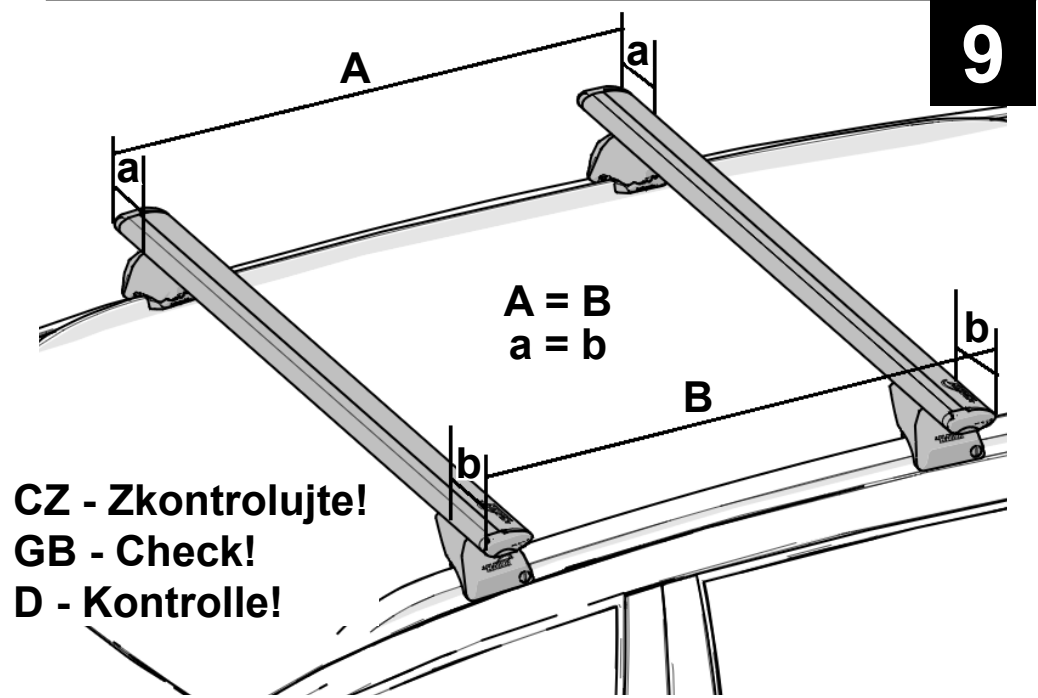
7a



8

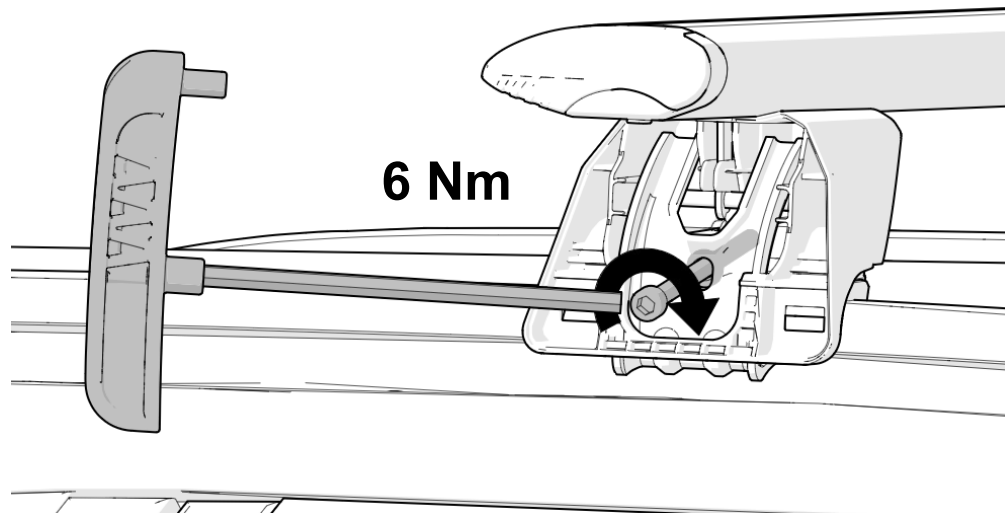
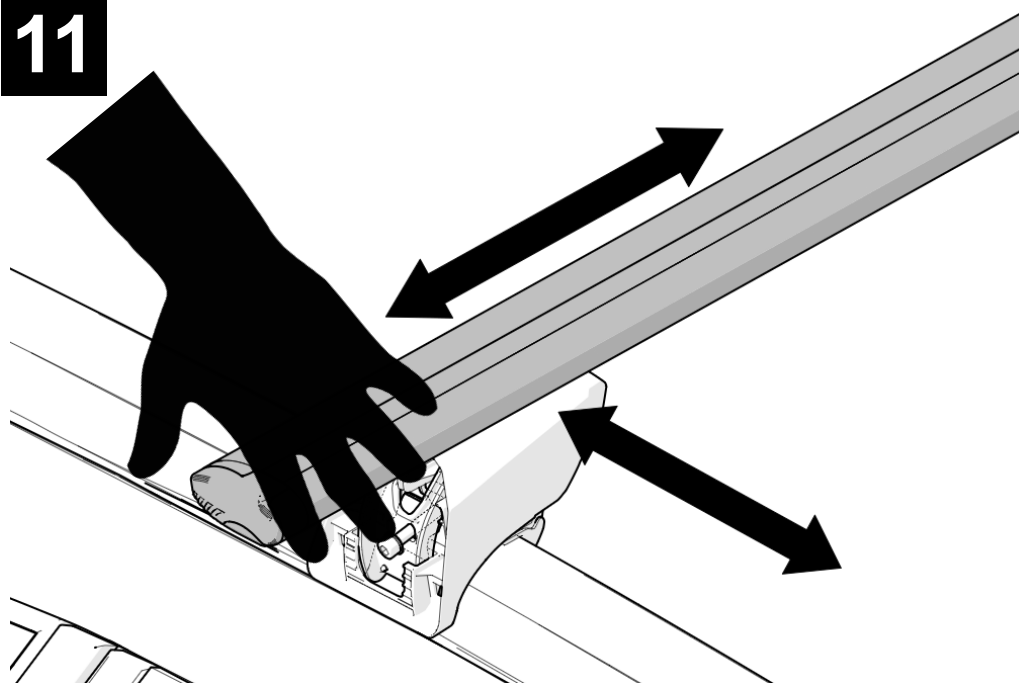
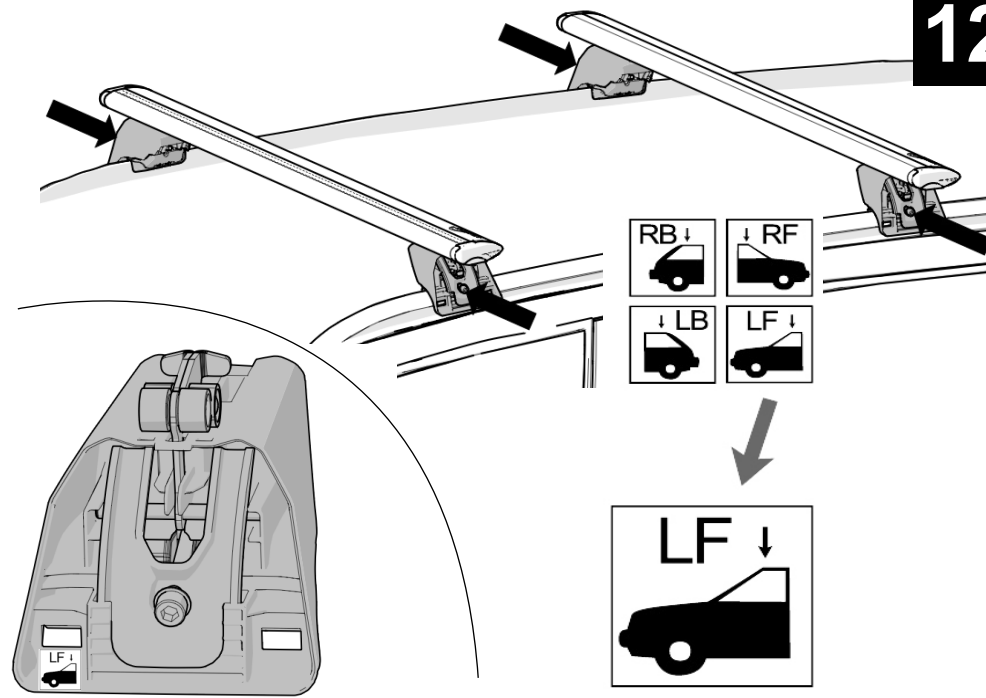
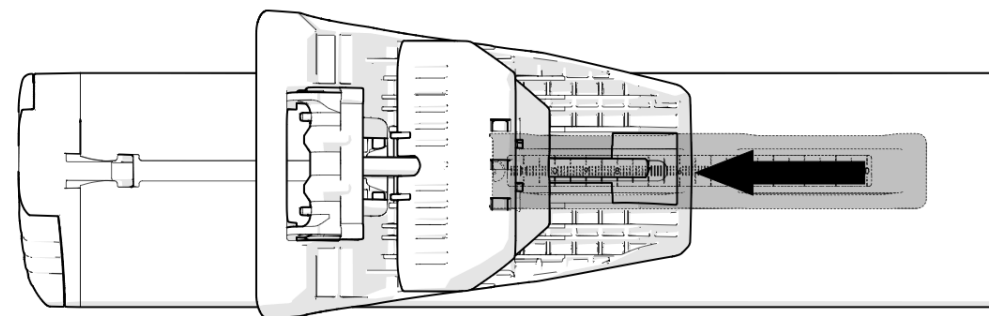


9

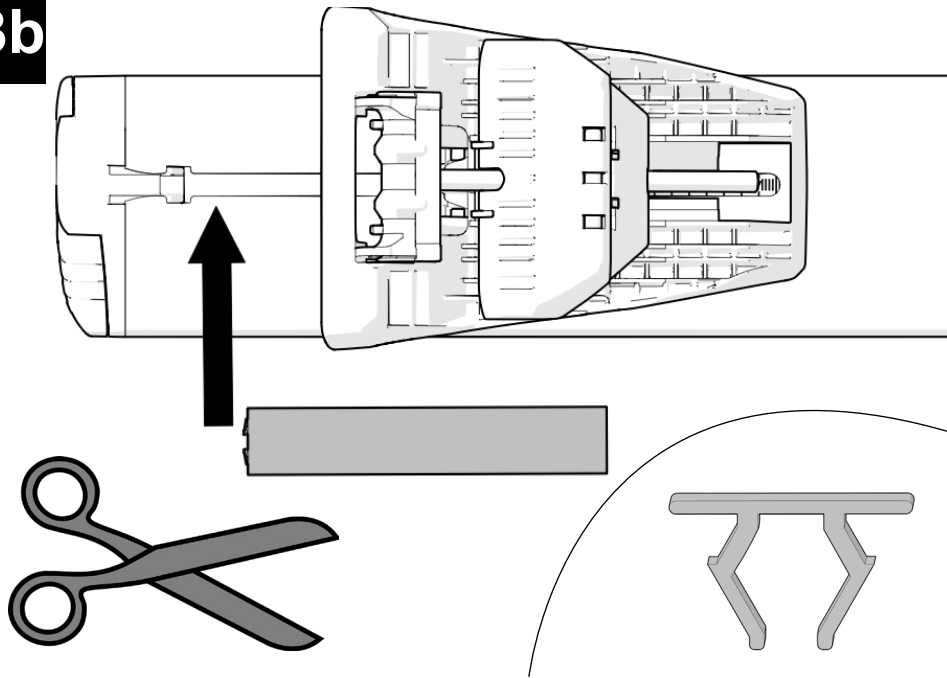


10

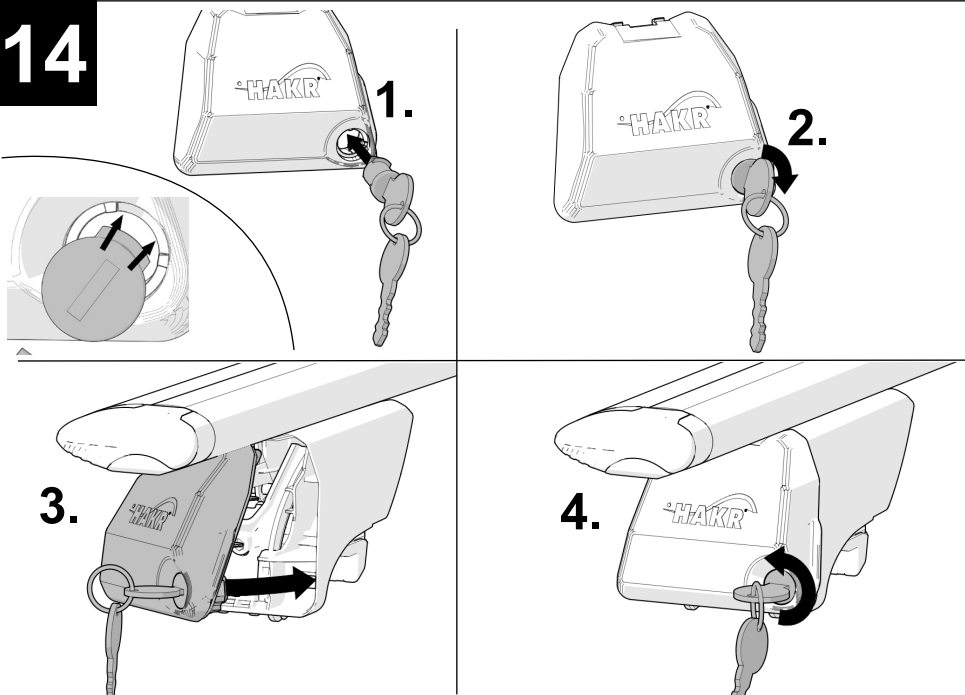
CZ - Dotáhnout!
 GB - Tighten!
 D - Straffen!

**11****12****13a**

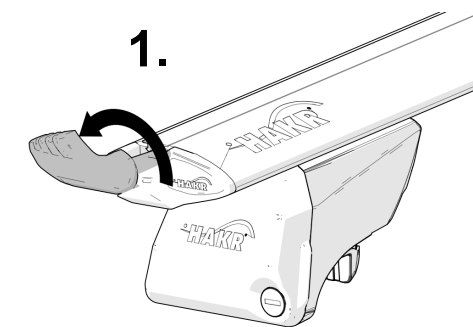
13b



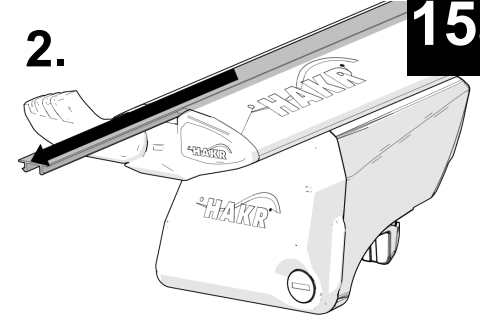
14



1.

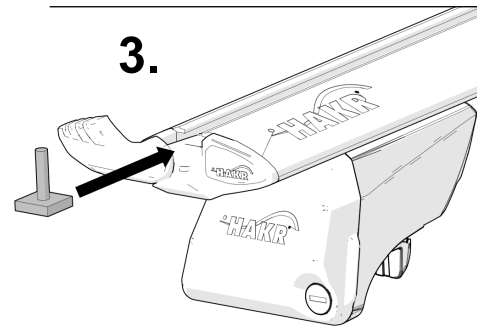


2.

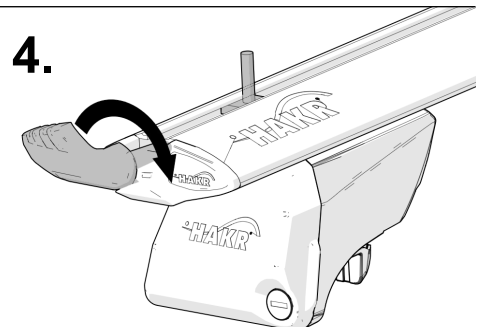


15a

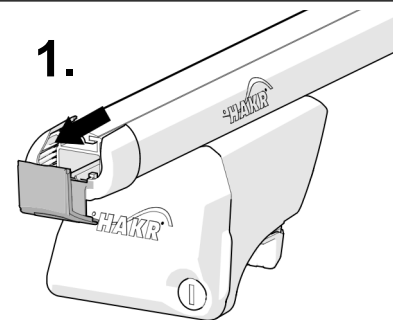
3.



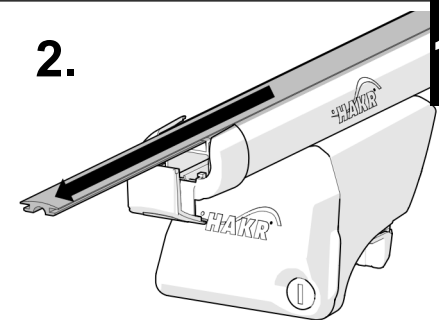
4.



1.

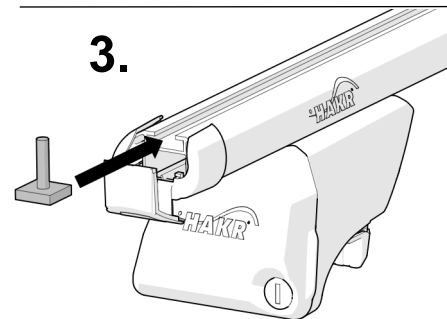


2.



15b

3.



4.

