

Obsah

1. Obsah balení a popis koloběžky	20
1.1. Obsah balení	20
1.2. Popis koloběžky SCOOTER TWO LONG RANGE 2021	20
2. Ovládání	21
2.1. Ovládací panel a aplikace	21
2.2. Multifunkční tlačítko	21
2.3. Jízdní režimy	22
2.4. Spuštění provozního režimu.....	22
3. Sestavení koloběžky SCOOTER TWO LONG RANGE 2021	23
4. Nabíjení	24
5. Ochrana baterie proti nadměrnému vybití	25
6. Skládání a transport	26
7. Řízení SCOOTER TWO LONG RANGE 2021	27
8. Bezpečnostní instrukce	28
9. Údržba a seřízení	29
10. Technické parametry	30

1. Obsah balení a popis koloběžky

1.1. Obsah balení

1x Elektrická koloběžka SCOOTER TWO LONG RANGE 2021

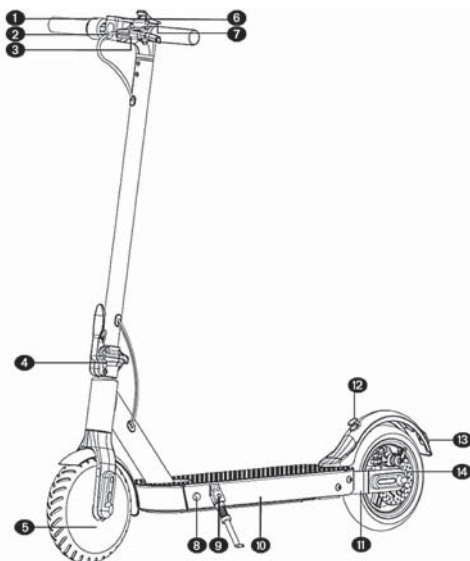
1x Nabíjecí adaptér

1x Sada imbusových klíčů

4x Šroub pro upevnění řídítek

1x Uživatelská příručka

1.2. Popis koloběžky SCOOTER TWO LONG RANGE 2021



❶ Ovládání rychlosti

❷ LED svítilna

❸ Mechanická brzda a zvonek

❹ Uvolňovací páka skládáčního mechanismu

❺ Elektromotor / elektrická přední brzda

❻ Zapnutí/vypnutí/ovládací a kontrolní panel

❼ Hák pro zajištění transportního stavu

❽ Nabíjecí konektor

❾ Stojan

❿ Prostor baterie

⓫ Zadní kyvná vidlice

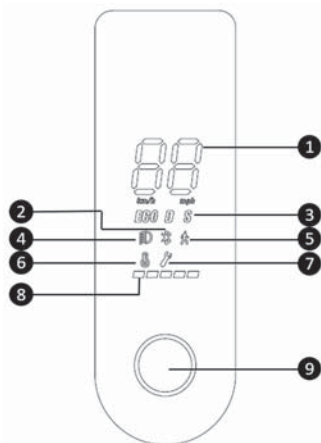
⓬ Zářez pro uchycení řídítek při složeném stavu

⓭ Zadní LED osvětlení/brzdové světlo

⓮ Mechanická kotoučová brzda

2. Ovládání

2.1. Ovládací panel a aplikace



- ❶ Aktuální rychlost
- ❷ Indikátor připojeného zařízení pomocí Bluetooth
- ❸ Jízdní režimy (ECO- ekonomický; D – drive; S –sport)
- ❹ Zapnutá svítilna
- ❺ Režim Walk – chůze snížení rychlosti
- ❻ Indikátor přehřátí koloběžky - při překročení teploty 80°C
- ❼ Indikátor chyby zařízení – kontaktovat servisní středisko
- ❽ Indikátor úrovně baterie
- ❾ Multifunkční tlačítko

Během používání SCOOTER TWO LONG RANGE 2021 můžete využít také mobilní aplikaci „**SENCOR SCOOTER**“, která je ke stažení na Obchod Google Play a Apple APP Store. Tato aplikace uživatelům nabízí například přehled ujetých kilometrů, funkci nastavení tempomatu a mnoho dalších funkcí. Více informací o aplikaci a návod k ní naleznete na webových stránkách www.sencor.cz.

2.2. Multifunkční tlačítko



UPOZORNĚNÍ:

Nastavení jízdních vlastností provádějte vždy ještě před zahájením jízdy.

- 1) Ve vypnutém stavu krátkým stiskem multifunkčního tlačítka se SCOOTER TWO LONG RANGE 2021 zapne.
- 2) V zapnutém stavu stisk a podržení tlačítka multifunkčního tlačítka po dobu 2 vteřin vypne SCOOTER TWO LONG RANGE 2021.
- 3) V zapnutém stavu krátký stisk multifunkčního tlačítka zapne LED svítilnu.
- 4) V zapnutém stavu krátký dvojitý stisk multifunkčního tlačítka přepíná mezi jízdními režimy.

2.3. Jízdní režimy

Přepínání mezi jízdními režimy se provádí pomocí dvojitého kliku multifunkčního tlačítka.

Walk	až 6 km/h
Eco	až 10 km/h
Drive	až 20 km/h
Sport	až 25 km/h

2.4. Spuštění provozního režimu

- 1) Zapnout koloběžku.
- 2) Plně stlačit a držet ovladač rychlosti, dokud na displeji nebude zobrazena hodnota 16.
- 3) Stále držet ovladač rychlosti a současně stisknout brzdovou páčku.
- 4) Uvolnit brzdovou páčku.
- 5) Dojde k přepnutí do posledního nastaveného jízdního režimu.

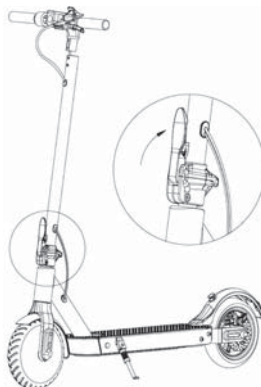


UPOZORNĚNÍ:

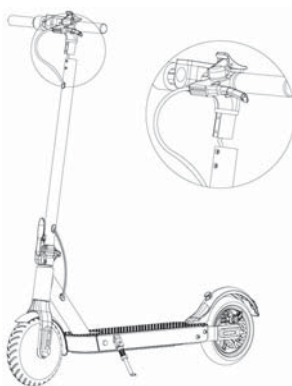
Vždy spouštějte provozní režim, když není SENCOR SCOOTER TWO LONG RANGE 2021 v pohybu.

3. Sestavení koloběžky SCOOTER TWO LONG RANGE 2021

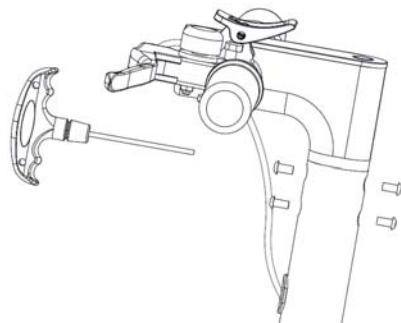
1. Narovnejte řídkovkou tyč a pevně ji upněte pomocí zajišťovací páky.



2. Zkontrolujte propojení konektorů řídicí jednotky s Ovládacím panelem. Konektor s vodiči musí být řádně propojen, aby nedošlo k pozdějšímu uvolnění.



3. Opatrně spojte řídítka s řídkovkou trubkou. Dbejte opatrnosti a předejděte poškození propojovacího vodiče při jeho uložení do trubky řízení. LED svítilna musí směřovat do směru jízdy.
4. Sešroubujte řídítka s řídkovkou trubkou. Dva imbusové šrouby osadte z přední strany a dva imbusové šrouby osadte z protilehlé strany dle obrázku. Pevně utáhněte šrouby. Během používání výrobku pravidelně kontrolujte, zda nedošlo k povolání šroubů.

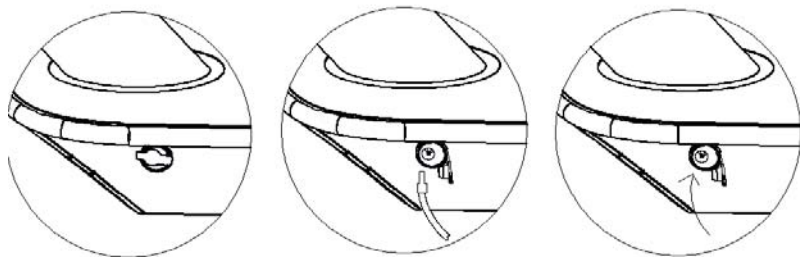


5. Zapněte SCOOTER TWO LONG RANGE 2021

4. Nabíjení

Před zahájením jízdy ověřte, zda je baterie plně nabitá. Zapněte Ovládací panel a zkontrolujte úroveň baterie.

Nabíjení se provádí pomocí přiloženého nabíjecího adaptéru. V první řadě odkryjte gumovou krytku nabíjecího konektoru v SCOOTER TWO LONG RANGE 2021 a připojte nabíjecí adaptér. Poté adaptér připojte do vaší síťové zásuvky. Po ukončení nabíjecího procesu a odpojení nabíjecího adaptéru opět zakryjte gumovou krytku nabíjecího konektoru. Pravidelně kontrolujte, zda ochranná krytka zakrývá nabíjecí konektor kdykoliv neprobíhá nabíjení.



Indikátor nabíjení se nachází na nabíjecím adaptéru a zobrazuje 2 stavy.

1. **Červená led dioda:** indikuje proces nabíjení baterie
2. **Zelená led dioda:** indikuje plně nabití baterie

**UPOZORNĚNÍ:**

Pro nabíjení používejte výhradně originální příslušenství dodané spolu se zařízením. Pokud je již doba provozu na baterii velmi krátká, životnost baterie je spotřebovaná a doporučujeme vám nechat si baterii vyměnit v autorizovaném servisu.

**UPOZORNĚNÍ:**

Po každé jízdě zkontrolujte oblast umístění baterie. V případě mechanického poškození v blízkosti baterie nesmí být koloběžka skladovaná v uzavřených prostorech.

Doporučení:

Pokud přístroj delší dobu nepoužíváte, doporučujeme baterii jednou za dva až tři měsíce nabít do plného stavu. Nedoporučujeme skladovat přístroj s vybitou baterií, aby nedošlo k nevratnému poškození baterie (ztráta kapacity).

5. Ochrana baterie proti nadměrnému vybití

Elektrická koloběžka je vybavena ochranou jednotlivých komponent proti poškození vlivem nadměrné zátěže v provozu a nižší úrovně nabití baterie.

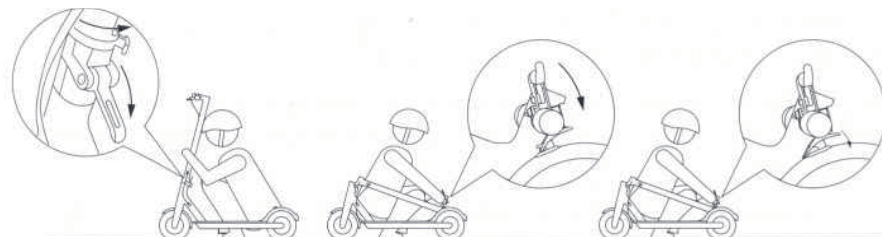
1. Pokud dojde ke zvýšenému zatížení elektrické koloběžky, například častou jízdou do kopce nebo jízdou do prudkého kopce, sepne se ochrana proti přehřátí řídicí jednotky a baterie a výkon se na nezbytnou dobu omezí. Rychlost bude snížena na max. 15 km/h.
2. Pokud úroveň baterie klesne pod 30 %, maximální rychlost elektrické koloběžky se omezí na max. 15 km/h. V případě poklesu úrovně baterie pod 25 % se omezí rychlost na max. 10 km/h.

**UPOZORNĚNÍ:**

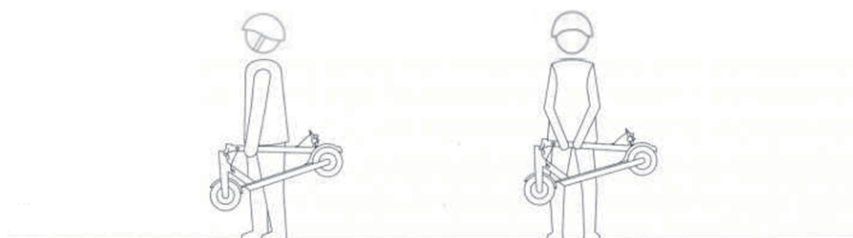
Neupravujte a nezasahujte do ochranných mechanismů elektrické koloběžky (SCOOTER TWO LONG RANGE 2021). Předjedete tím poškození jednotlivých komponent elektrické koloběžky (SCOOTER TWO LONG RANGE 2021).

6. Skládání a transport

1. Koloběžka musí být vypnutá. Podržte koloběžku, odjistěte uvolňovací páku skládacího mechanismu na spodní části řídkové trubky a vyklopte uvolněnou páčku do směru jízdy.



2. Sklopte uvolněnou řídkovou trubku směrem k zadnímu blatníku, kde ji zajistíte pomocí háku na řídkách a zářezu na zadním blatníku. Správné složení do transportního stavu
3. Pro přenášení uchopte SCOOTER TWO LONG RANGE 2021 za řídkovou trubku. Pro pohodlnější transport doporučujeme držet řídkovou trubku v třetině její délky, na straně blíže k přednímu kolu.



7. Řízení SCOOTER TWO LONG RANGE 2021



UPOZORNĚNÍ:

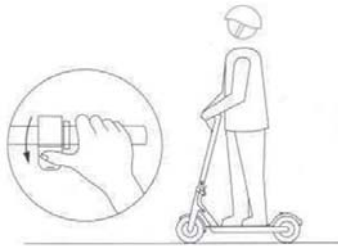
- Před každou jízdou použijte helmu a chrániče, abyste předešli zranění v případě pádu.
- Před každou jízdou zkontrolujte plnou funkčnost mechanické brzdy.

1. Položte jednu nohu na nášlapnou plochu koloběžky a druhou nohou se lehce odraďte od země.



UPOZORNĚNÍ:

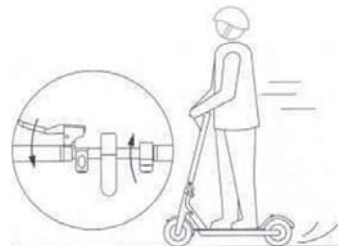
- Vždy se odraďte nohou na té straně kde není umístěn stojánek koloběžky.



2. Jakmile koloběžku uvedete v pohyb, zmáčkněte ovládací páčku rychlosti, aby se spustil motor. Jakmile se koloběžka rozjede pomocí vlastní síly, položte i druhou nohu na plochu koloběžky.

Poznámka:

Spuštění motoru a rychlost koloběžky lze ovládat po dosažení rychlosti min. 5 km/h.



3. Zastavení je základem bezpečného řízení. Nejprve uvolněte ovladač rychlosti a poté zmáčkněte pákovou mechanickou brzdu na levé straně řídicích.
4. První zatáčení si vyzkoušejte na rovné ploše a v pomalé rychlosti. Zatáčení provedete mírným přesunem svého těžiště. Díky jemnému naklonění do požadovaného směru jízdy a pomalým pootočením řídicích.

8. Bezpečnostní instrukce

Tento elektrický SCOOTER TWO LONG RANGE 2021 je určen pro zábavu a rekreační použití. Nejedná se o dopravní prostředek. V soukromém i veřejném prostoru dbejte na bezpečnost všech, řiďte se následujícími instrukcemi a také místními dopravními předpisy.

Při setkání s chodci věnujte zvýšenou pozornost vaší jízdě a ujistěte se, že chodci ví o vaší přítomnosti. Pokud jste mimo jejich zorný úhel, zazvoňte na zvonek, zpomalte a předjedte je (v případě pravostranné dopravy předjíždějte zleva).

Vyšší rychlost provozu automaticky znamená delší brzdovou dráhu. Udržujte bezpečnou rychlost pro případ neočekávané potřeby zastavit a udržujte si bezpečnou vzdálenost od ostatních. I na rovném povrchu můžete narazit na situace nebo terén, kvůli kterým ztratíte rovnováhu, dojde k podklouznutí kol nebo jiné neočekávané situaci, která může způsobit váš pád. Vždy věnujte plnou pozornost řízení.

Před každou jízdou proveďte kontrolu mechanické brzdy, stav nabití baterie, opotřebení součástí a kol. V případě uvolnění některých součástí nebo při výskytu nezvyklých zvuků proveďte důkladnou kontrolu a případně se obraťte na autorizovaný servis.

Výrobce ani distributor nejsou zodpovědní za jakékoliv finanční škody, zranění, nehody, právní spory nebo konflikty, které vznikly z důvodu nedodržení bezpečnostních instrukcí.

- Nejezděte za deště a vyvarujte se kluzkému povrchu.
- Pokud narazíte na překážku v cestě, zastavte a koloběžku přeneste přes překážku.
- Dbejte zvýšené opatrnosti v případě průjezdu sníženými prostory.
- Nezrychlujte během jízdy z kopce a vždy brzděte s dostatečným předstihem. Pokud narazíte na strmý sestup (např. prudký kopec), zastavte a koloběžku vedte.
- Během tlačení koloběžky nepřidávejte rychlost.
- Vždy se vyhýbejte překážkám.
- Vyvarujte se převozu těžkých zavazadel na předních řídicích.
- Během jízdy mějte vždy obě nohy položené na nášlapné ploše koloběžky.
- SCOOTER TWO LONG RANGE 2021 provozujte na místech, které jsou pro jízdu určena. Sledujte místní předpisy jednotlivých regionů, parků, měst a států, kde chcete koloběžku provozovat.
- Nezatáčejte prudce při vysokých rychlostech.
- Neprojíždějte kalužemi, vodou a nejezděte v dešti.

- Nejezděte ve dvou ani v případě dětí.
- Nestoupejte na blatníky.
- Nedotýkejte se brzdových komponentů.
- Vždy se držte řídíttek.
- Nesnažte se jezdit do schodů, ze schodů ani skákat s koloběžkou.

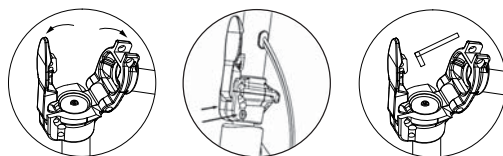
9. Údržba a seřízení

Před první jízdou je nutné provést seřízení brzdového mechanismu. Pro správné seřízení se obraťte na specializovaného poskytovatele (např. cykloservis). Seřízení nelze provádět v rámci záručního ani pozáručního servisu u výrobce ani distributora.

V případě příliš utažených nebo příliš povolených brzd použijte 4mm imbusový klíč a uvolněte šroub brzdového mechanismu proti směru hodinových ručiček a upravte délku brzdového lanka. Poté šroub pevně utáhněte. Pro doladění upravte napětí brzdového lanka matkou u mechanické brzdy upevněné na řídítkách.



V transportním stavu je v kloubu řídítkové trubky přístupný šroub (4mm imbus) pro utažení jejího upevnění. Před utažením imbusového šroubu v kloubu řídítkové trubky je nutné nejprve povolit imbusové šrouby umístěné na v objímce kloubu (znázorněno šipkami na obrázku).



10. Technické parametry

SCOOTER TWO LONG RANGE 2021	
Klíčové vlastnosti	
Maximální rychlost až 25 km/h	
Dojezd až 45 km	
Odpružení zadního kola	
Hliníková konstrukce	
Aplikace SENCOR SCOOTER dostupná na Google Play a APP Store	
Osvětlení LED	
LED Displej (mód, rychlost, baterie, osvětlení, bluetooth)	
Pohon	
Výkon motoru	400 W
Rychlost	Walk až 6 km/h
	Eco až 10 km/h
	Drive až 20 km/h
	Sport až 25 km/h
Dojezd	až 45km při váze 55kg
	až 37km při váze 90kg
Tempomat	Ano
Maximální úhel stoupání	až 15°
Kola	
10 palcové přední a zadní perforované pneumatiky	
Duální systém brždění - elektrické a mechanické	
Kotoučová brzda	
Aplikace SENCOR SCOOTER	
Dostupná na Apple App Store a Google Play	
Bezpečnostním zámek pomocí aplikace	
Dojezd, ujetá vzdálenost, čas provozu, rychlost, stav baterie, atd.	
Bluetooth 4.0	
Technické parametry	
Maximální zatížení	120 Kg
Rozměr	112 x 44 x 118 cm (rozložená)
	112 x 44 x 51 cm (složená)
Hmotnost:	16 kg
Pracovní teplota	0 až 40 °C
Skladovací teplota	0 až 45 °C
Adaptér	
Vstupní napětí	100-240V AC 50/60 Hz
Vstupní proud	2 A
Výstupní napětí	42 V
Konektor	Φ 5.5 x 10 mm

Baterie	
Kapacita	15 Ah Li-ion
Doba nabíjení	max. 9 hodin
Počet článků	50
Ochrana proti	zkratu, přepětí, přehřetí, přehřátí
Ochrana baterie proti	nadměrnému vybití
Vstupní nabíjecí napětí	42 V
Jmenovité napětí	37V

Nabíjecí adaptér	Hodnota a přesnost	Jednotka
Název nebo ochranná známka výrobce, identifikační číslo podniku a adresa	JIN XIN YU POWER (SHENZHEN) SUPPLY CO., LTD XVE No.38, yuanxin roadm, tongle longgang area, shezhen, guandong 914403003601080704W	-
Identifikační kód modelu	XVE083-4200200	-
Vstupní napětí	AC 110-240	V
Vstupní frekvence	50/60	Hz
Výstupní napětí	DC 42.0	V
Výstupní proud	2.0	A
Výstupní výkon	84.0	W
Průměrná účinnost v aktivním režimu	86	%
Účinnost při nízké zátěži (10%)	85.7	%
Spotřeba energie ve stavu bez zátěže	0.18	W

Bluetooth	
Verze	4.0
Maximální výkon vysílače	100 mW při 2,4 GHz – 2,4835 GHz

HLUKOVÉ EMISE
Vážená hladina akustického tlaku jedoucího vozidla je menší než 70 dB(A).

POKYNY A INFORMACE O NAKLÁDÁNÍ S POUŽITÝM OBALEM

Použitý obalový materiál odložte na místo určené obcí k ukládání odpadu.



LIKVIDACE POUŽITÝCH ELEKTRICKÝCH A ELEKTRONICKÝCH ZAŘÍZENÍ

Tento symbol na produktech anebo v průvodních dokumentech znamená, že použité elektrické a elektronické výrobky nesmí být přidány do běžného komunálního odpadu. Ke správné likvidaci, obnově a recyklaci předejte tyto výrobky na určená sběrná místa. Alternativně v některých zemích Evropské unie nebo jiných evropských zemích můžete vrátit své výrobky místnímu prodejci při koupi ekvivalentního nového produktu. Správnou likvidací tohoto produktu pomůžete zachovat cenné přírodní zdroje a napomáháte prevenci potenciálních negativních dopadů na životní prostředí a lidské zdraví, což by mohly být důsledky nesprávné likvidace odpadů. Další podrobnosti si vyžádejte od místního úřadu nebo nejbližšího sběrného místa. Při nesprávné likvidaci tohoto druhu odpadu mohou být v souladu s národními předpisy uděleny pokuty.

Pro podnikové subjekty v zemích Evropské unie

Chcete-li likvidovat elektrická a elektronická zařízení, vyžádejte si potřebné informace od svého prodejce nebo dodavatele.

Likvidace v ostatních zemích mimo Evropskou unii

Tento symbol je platný v Evropské unii. Chcete-li tento výrobek zlikvidovat, vyžádejte si potřebné informace o správném způsobu likvidace od místních úřadů nebo od svého prodejce.



Tímto FAST CR a.s. prohlašuje, že typ rádiového zařízení SCOOTER TWO LONG RANGE 2021 je v souladu se směrnicí 2014/53/EU.

Změny v textu, designu a technických specifikacích se mohou měnit bez předchozího upozornění a vyhrazujeme si právo na jejich změnu.

Originální znění návodu je v českém jazyce, další jazykové mutace jsou tvořeny příslušným překladem.

FAST[®]

FAST ČR, a.s.
 Černokostecká 1621, 251 01 Říčany, Czech Republic
 tel: +420 323 204 111, fax: +420 323 204 110

EU PROHLÁŠENÍ O SHODĚ**Produkt / značka:** ELEKTRICKÁ KOLOBĚŽKA/SENCOR

Typ / model: **SCOOTER TWO LONG RANGE 2021** výrobní model E9 MAX
 DC 37,0 V (Li-ion baterie 15 Ah), IPX4, Class III
 Adaptér vstup: AC 100-240 V; 50/60 Hz; 2,0 A; Class II; IP20
 Výstup: DC 42,0 V; 2,0 A; 84,0 W

Výrobce: FAST ČR, a.s.
 Černokostecká 2111, 100 00 Praha 10, Czech Republic
 VAT no: CZ26726548

Předmět výše uvedeného prohlášení je v souladu s příslušnými harmonizačními právními předpisy Unie:

Directive MD 2006/42/EC
 Directive RED 2014/53/EU
 Directive Noise 2000/14/EC

Directive LVD 2014/35/EU
 Directive EMC 2014/30/EU
 Directive RoHS 2011/65/EU

Příslušné harmonizované normy a další technické specifikace:

EN 60335-1:2012+AC+A11
 EN 62233:2008
 EN 55014-1:2017
 EN 55014-2:2015
 EN IEC 61000-3-2:2019
 EN 61000-3-3:2013+A1
 EN 62479:2010
 EN 301 489-1 V2.2.0
 EN 17128:2020

EN 60950-1:2006+A11+A1+A12+A2
 EN IEC 61000-6-1:2019
 N 61000-6-3:2007+A1+AC
 EN 14619:2015
 EN ISO 12100:2010
 EN 60204-1:2006+A1+AC
 EN 300 328 V2.1.1
 EN 301 489-17 V3.2.0

**Místo vydání:** Praha

Jméno: Ing. Zdeněk Pech
 Předseda představenstva

Datum vydání: 11.1.2021**Podpis:**

FAST[®] FAST ČR, a.s.
 Černokostecká 1621, 251 01 Říčany
 IČO: 26726548 tel.: +420/ 323 204 111
 DIČ: CZ26726548 fax: +420/ 323 204 110

IČO: 26 72 65 48, DIČ: CZ-26 72 65 48

Bankovní spojení: Komerční banka Praha 1, č.ú. 89309011/0100, Česká spořitelna Praha 4, č.ú. 2375682/0800,
 ČSOB Praha 1, č.ú. 8010-0116233383/0300

SENCOR®

CZ Záruční podmínky

Součástí balení tohoto výrobku není záruční list.

Prodávající poskytuje kupujícímu na výrobek záruku v trvání 24 měsíců od převzetí výrobku kupujícím. Záruka se poskytuje za dále uvedených podmínek. Záruka se vztahuje pouze na nové spotřební zboží prodané spotřebiteli pro běžné domácí použití. Práva z odpovědnosti za vady (reklamací) může kupující uplatnit buď u prodávajícího, u kterého byl výrobek zakoupen nebo v níže uvedeném autorizovaném servisu. Kupující je povinen reklamaci uplatnit bez zbytečného odkladu, aby nedocházelo ke zhoršení vady, nejpozději však do konce záruční doby. Kupující je povinen poskytnout při reklamaci součinnost nutnou pro ověření existence reklamované vady. Do reklamačního řízení se přijímá pouze kompletní a z důvodů dodržení hygienických předpisů neznečištěný výrobek. V případě oprávněné reklamace se záruční doba prodlužuje o dobu od okamžiku uplatnění reklamace do okamžiku převzetí opraveného výrobku kupujícím nebo okamžiku, kdy je kupující po skončení opravy povinen výrobek převzít. Kupující je povinen prokázat svá práva reklamovat (doklad o zakoupení výrobku, záruční list, doklad o uvedení výrobku do provozu).

Záruka se nevztahuje zejména na:

- vady, na které byla poskytnuta sleva;
- opotřebení a poškození vzniklé běžným užíváním výrobku;
- poškození výrobku v důsledku neodborné či nesprávné instalace, použití výrobku v rozporu s návodem k použití, platnými právními předpisy a obecně známými a obvyklými způsoby používání, v důsledku použití výrobku k jinému účelu, než ke kterému je určen;
- poškození výrobku v důsledku zanedbané nebo nesprávné údržby;
- poškození výrobku způsobené jeho znečištěním, nehodou a zásahem vyšší moci (živelná událost, požár, vniknutí vody);
- vady funkčnosti výrobku způsobené nevhodnou kvalitou signálu, rušivým elektromagnetickým polem apod. mechanické poškození výrobku (např. ulomení knoflíku, pád);
- poškození způsobené použitím nevhodných médií, náplní, spotřebního materiálu (baterie) nebo nevhodnými provozními podmínkami (např. vysoké okolní teploty, vysoká vlhkost prostředí, olšesy);
- poškození, úpravu nebo jiný zásah do výrobku provedený neoprávněnou nebo neautorizovanou osobou (servisem);
- případy, kdy kupující při reklamaci neprokáže oprávněnost svých práv (kdy a kde reklamovaný výrobek zakoupil);
- případy, kdy se údaje v předložených dokladech liší od údajů uvedených na výrobku;
- případy, kdy reklamovaný výrobek nelze ztotožnit s výrobkem uvedeným v dokladech, kterými kupující prokazuje svá práva reklamovat (např. poškození výrobního čísla nebo záruční plomba přístroje, přepisované údaje v dokladech).

Gestor servisu v ČR:

FAST ČR, a.s., U Sanitasy 1621, 251 01 Říčany; tel: 323 204 120

FAST ČR, a.s., Cejl 31, 602 00 Brno; tel: 531 010 295

Více autorizovaných servisních středisek pro ČR naleznete na www.sencor.cz.