

1	2x
2	4x
3	4x
4	10x
5	2x
6	2x
7	2x
8	1x
9	1x

#### VÝSTUPNÍ KONTROLA CHECKOUT

**CZ** V případě ztráty si náhradní klíč objednejte u výrobce nosiče. Zde si poznačte číslo klíče Vašeho nosiče.

**GB** Write the key number in the window in case of losing it:

--	--	--

**PL** Zde si poznačte číslo klíče Vašeho nosiče. V případě ztráty klíče si náhradní klíč objednejte u výrobce nosiče. **Please note the key number of your carrier here. In the event of key loss, order a replacement key from the carrier's manufacturer.**

**TECHNICKÁ PODPORA - NÁHRADNÍ DÍLY**  
tel.: +420 777 347 000, +420 777 454 451, +420 777 800 304  
e-mail: hakrbmo@hakrbmo.cz • www.hakrbmo.cz

#### **CZ** ZÁRUČNÍ LIST

#### **GB** CERTIFICATE OF WARRANTY

RAZÍTKO A PODPIS PRODEJCE, DATUM PRODEJE  
STAMP AND DEALER, DATE OF PURCHASE

#### **CZ** PODMÍNKY ZÁRUKY

Záruka na nosič je 36 měsíců ode dne prodeje. Při reklamaci vždy předložte zruční list. Záruka se nevztahuje na mechanická poškození vzniklá vlivem neodborného zacházení, neoddržením návodu na použití, použitím neoriginálních komponent!

#### **GB** WARRANTY CONDITIONS

The warranty on the carrier is valid for 36 months from the date of purchase. Submit the warranty card with any claim. The warranty does not apply to mechanical damage which occurred due to unqualified handling, the non-observation of these instructions for use, or using non-original parts!

Výrobek je shodný s typem schváleným ministerstvem dopravy pod číslem 1305.



CITY  
CRASH  
TEST

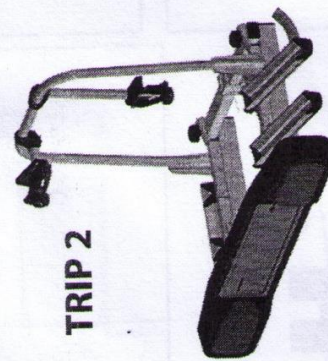
ATEST  
8 SD  
1305

**HAKR**  
car accessories

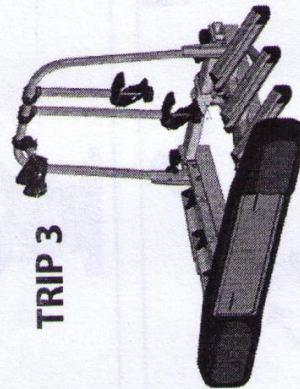
**Návod na použití nosiče jízdních kol TRIP na spojovací kouli**  
**Instructions for use of the A50 towbar-mounted**

**A 50 – typ Nz3 varianta TRIP 2 HV 1158, TRIP 3 HV 1159**

- |            |                           |            |                        |
|------------|---------------------------|------------|------------------------|
| <b>CZ</b>  | Návod na použití          | <b>HU</b>  | Használati utasítás    |
| <b>GB</b>  | Installation instructions | <b>PL</b>  | Instrukcja użytkowania |
| <b>BG</b>  | Инструкция за употреба    | <b>RU</b>  | Инструкция пользования |
| <b>CRO</b> | Uputa za korištenje       | <b>SRB</b> | Uputa za korišćenje    |



TRIP 2

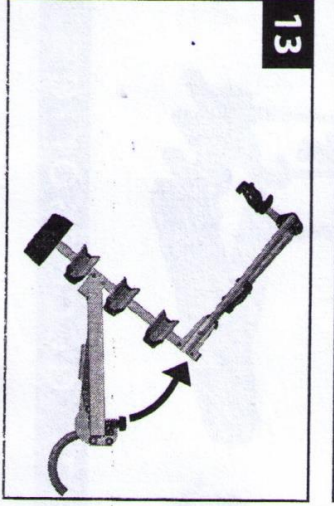
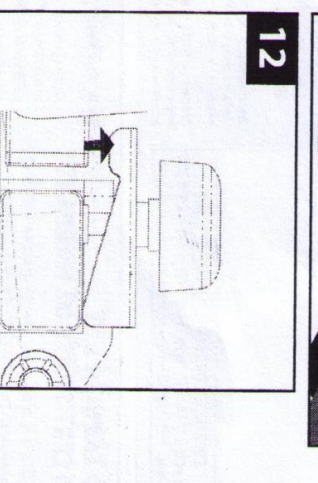
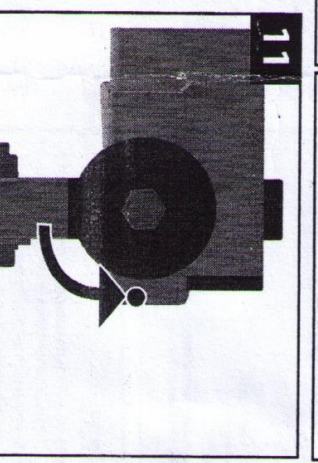
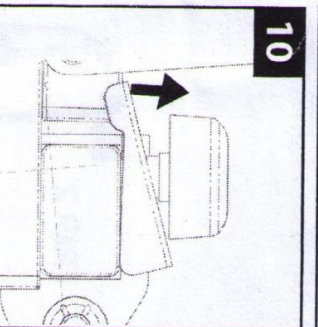
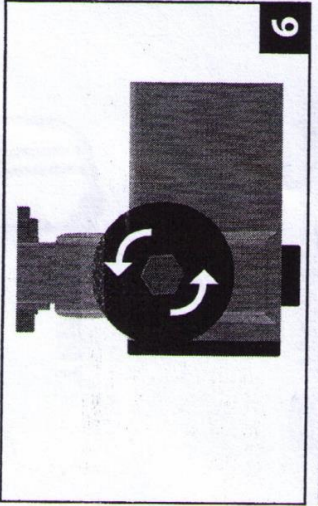
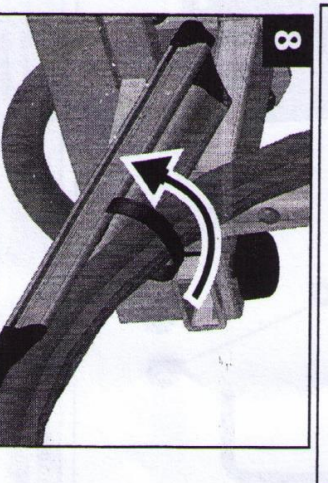
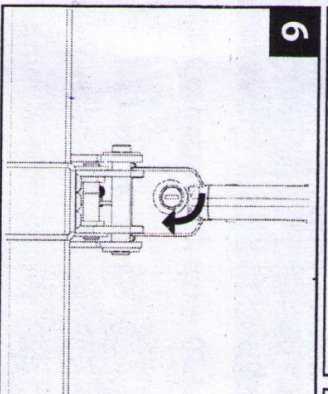
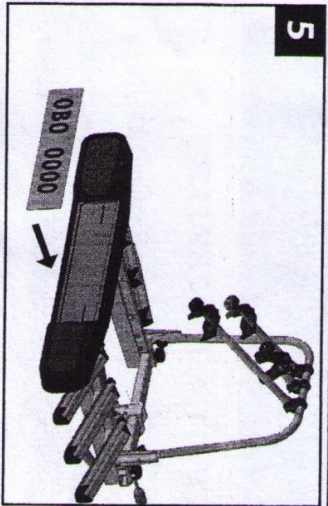
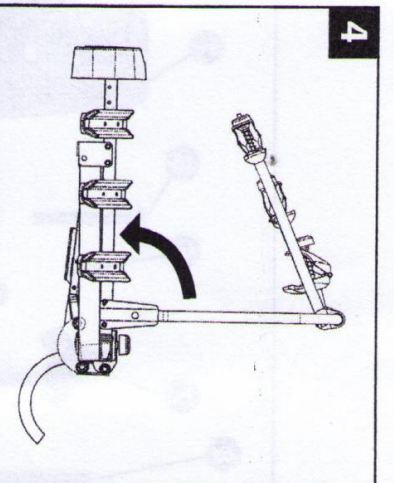
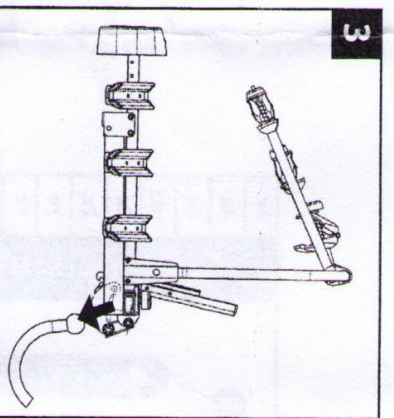
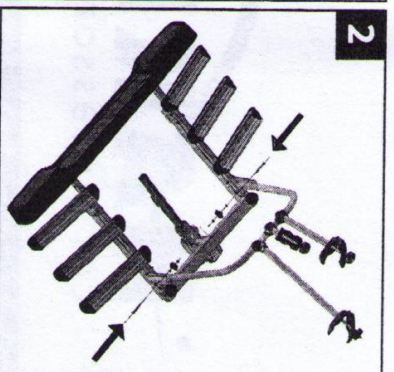
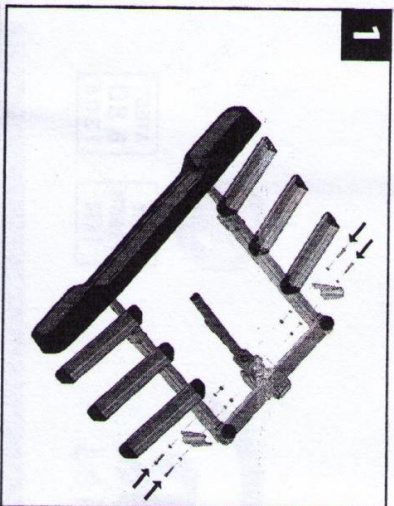


TRIP 3



3 YEARS WARRANTY  
3 JAHRE GARANTIE

**car accessories**



**HAKR**  
car accessories



## Návod na použití

Vážení zákazníci,

Děkujeme Vám, že jste se rozhodli pro náš výrobek.

### Než začnete s montáží

Nosič jízdních kol se montuje na schválené tažné zařízení s koulí ISO 50. Nosič je určen k přepravě jízdních kol. Přeprava jiných předmětů není povolena. Nosnost je 60kg.

Celkové zatížení tažného zařízení se skládá:

- Hmotnost nosiče TRIP 2 – 13,4 kg, TRIP 2+1 – 15,5 kg, TRIP 3 – 15,6 kg, TRIP 3+1 – 17,7 kg
- Hmotnost nákladu

### Montáž

**Zkontrolujte si obsah balení.**

**Při montáži postupujte podle obrázkové přílohy.**

- Na nosič našroubujte držák rámové trubky.
- Přidělejte hliníkovou rámovou trubku pomocí vratových šroubů a plastových matic k držáku rámové trubky a dotáhněte ji ve svislé poloze.
- Nasadte nosič na tažné zařízení se zvednutou utahovací pákou.
- Páku stlačte do spodní polohy tak, aby zaskočila pojistka.
- Nasadte registrační značku, zasuňte zástrčku světel do zásuvky a uzamkněte nosič proti odcizení. Nosič při jízdě musí být vždy uzamčen!
- Na nosič nasazujte kola postupně směrem od vozidla. Pro dotažení posledního kola použijte uzamykatelnou matici.
- Dotáhněte kola řemínky k hliníkovým korýtkům.
- Pro odklopení nosiče je nutné lehce vyšroubovat šrouby aretačních zarážek a zarážky vytočit o 90 stupňů. Poté je možné odklopit nosič. POZOR na prudký pád!
- Při sklopení postupujte opačným postupem.
- Před jízdou zkontrolujte dotažení všech utahovacích komponentů.

### Upozornění

**Celková hmotnost včetně nákladu nesmí překročit hodnotu svislého zatížení tažného zařízení uvedeného na jeho štítku, resp. uvedeného v návodu k obsluze vozidla. Výrobek lze použít na vozy o maximální šířce 1900mm.**

- Řidič je zodpovědný za řádné uchycení nosiče a jeho technický stav.
- Používání nosiče je možné pouze při dodržení silničních pravidel.
- Před každým výjezdem zkontrolujte funkci přídavných světel.
- Převážená kola musí být zbavena všech volně držících součástí.
- Všechny utahovací elementy musí být dotaženy i pokud se nepoužívají.
- Namontovaný nosič zvyšuje celkovou délku vozidla. Na něm namontovaná kola mohou zároveň zvětšit šířku nákladu přes šířku vozidla a také jeho výšku. Z tohoto důvodu je potřeba věnovat zvýšenou opatrnost během jízdy a zvláště pak při parkování.
- Během jízdy musí být nosič vždy uzamčen klíčem.
- Všechny zničené a poškozené díly musí být vyměněny za nové. Používejte originální náhradní díly HAKR.
- Nové díly objednávejte vždy u výrobce podle kusovníku.